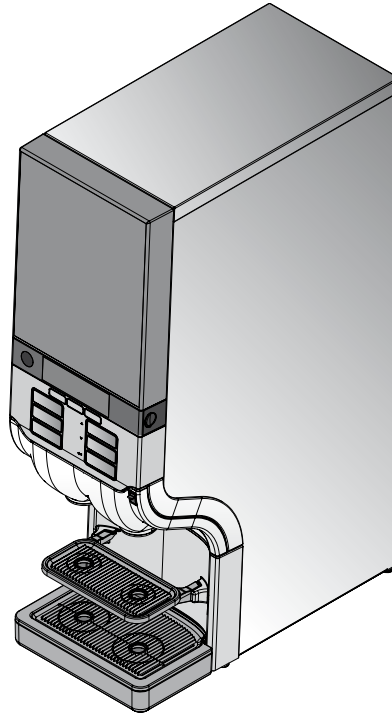


Cafitesse 120

Next Generation



Käyttöohje

36347619 2011 - 01

Copyright 2011 © Sara Lee International Foodservice, Alankomaat

Englanninkielinen versio on käyttöohjeen alkuperäisversio.
Muunkieliset käyttöohjeet ovat alkuperäiskäyttöohjeen käännöksiä.

SISÄLTÖ

1 Johdanto	4	5 Laitteen puhdistus	21
Vähän tästä laitteesta	4	Puhdistustoimet	21
Vähän tästä käyttöohjeesta	4	Puhdistus ja huuhtelu	21
2 Turvallisuusmääräykset.....	5	Huuhtelu	25
Yleistä.....	5	Päivittäinen laitteen ulko-osien puhdistus käsin.....	26
Asennus	6	6 Laitteen ohjelmointi	27
Kuljetus, säilytys ja käyttö	7	Käyttäjämoodin aloittaminen	27
Elintarvikehygieniää koskevat määräykset (HACCP).....	8	Valikko-ohjaus	28
3 Laitteen osat	11	Laskurilukemat	29
Laitteen etusivu:	11	Annoskokojen muuttaminen	31
Laitteen takasivu:	11	Juoman vahvuuden muuttaminen.....	32
Näytön symbolit:.....	12	Päiväyksen ja kellonajan asetus	33
4 Laitteen käyttö	13	Puhdistuspäivien asetus.....	34
Kuppin ja kannujen asettaminen oikein	13	ECO-asetukset.....	36
Juomien annostelu	13	Puhelinnumeroiden asetus.....	38
Annoksittainen tai jatkuva juomien annostelu.....	14	7 Näytön ilmoitukset ja häiriöiden poisto.....	40
Juomien annostelu esivalinnalla..	15	8 Tekniset erittelyt	43
Juomatiivistepakkausten asettaminen paikalleen ja vaihto ..	17	9 Valinnaisvarusteet.....	45
Laitteen käynnistäminen.....	19	Ohjelmistovaihtoehdot	45
Laitteen sammuttaminen	19	Laitteiston varusteet	45
Laitteen lukitseminen/ vapauttaminen.....	20	10 Hakusanaluettelo.....	47
		Puhdistustoimet	49

1 JOHDANTO

Vähän tästä laitteesta

Cafitesse 120 on suunniteltu ainoastaan kahvin, espresson, kaakaojuoman, teen ja kuuman veden annosteluun kaupallisessa käytössä.

Laitteessa käytetään erityisiä kertakäyttöisiä tuotepakkauksia. Nämä patentoidut „Bag-in-Box“ (BIB)-tuotepakkaukset sisältävät korkealaatuisia nestemuotoisia juomatiivisteitä kahvin annosteluun. Laitteeseen voidaan asettaa yksi tuotepakkaus.

Juomien annostelussa voit käyttää erikokoisia kuppeja ja kannuja.

Voit pyytää Cafitesse-järjestelmän myyjää varustamaan laitteesi seuraavilla valinnaisvarusteilla:

- maksujärjestelmällä juomien myyntiä varten (katso „valinnaisvarusteet“)
- jalustakorokkeella suurempiin kannuihin tai pumpputermoskannuihin annostelua varten (katso „valinnaisvarusteet“)
- kylmävesiventtiilillä kylmän veden annosteluun laskuputken kautta (katso „valinnaisvarusteet“)
- kylmävesiventtiilillä kylmien juomien ja kylmän veden annosteluun kahden laskuputken kautta (katso „valinnaisvarusteet“)

- erityisellä sekoitusyksiköllä kaakaolitoisten juomien annosteluun (katso „valinnaisvarusteet“)
- oven lukituksella laitteen luvattoman käytön estämiseksi
- USB-vapautusavaimella juomien väliaikaiseen annosteluun laitteen ollessa lukkiutuneena.

Ole hyvä ja ota huomioon, että ylläolevia valinnaisvarusteita ei ole saatavana joka maassa.

Vähän tästä käyttöohjeesta

Tässä käyttöohjeessa kuvataan laitteen tärkeimmät käyttötavat ja toiminnot. Ennen kuin aloitat laitteen käyttöön, ole hyvä ja lue tämä käyttöohje kokonaan, jotta voit olla varma siitä, että olet ymmärtänyt laitteen toimintaperiaatteen ja turvallisuusmääräykset.

Tässä käyttöohjeessa on seuraavat symbolit, joita tulee noudattaa.



Viite:

Lisätietoja, joista saattaa olla apua laitteen käytön aikana.



Huomio:

Tietoja, joiden suhteen on oltava tarkkaavainen elintarvikehygienian ja -turvallisuuden säilyttämiseksi sekä tapaturmien ja esinevahinkojen välttämiseksi.



Varoitus:

Vaaratilanteet, joista saattaa aiheutua ihmisille vakavia vammoja tai kuolema tai laitteen paha vaurioituminen.



Vaara:

VAARATILANTEET, JOISTA AIHEUTUU VAKAVIA HENKILÖVAMMOJA TAI KUOLEMA.

2 TURVALLISUUSMÄÄRÄYKSET

Yleistä

Ole hyvä ja lue tässä käyttöohjeessa annetut ohjeet huolellisesti läpi, ennen kuin ryhdyt käyttämään, puhdistamaan tai siirtämään laitetta. Huolehdi siitä, että kaikki laitetta käyttävät, puhdistavat tai siirtävät henkilöt ovat perehtyneet laitetta koskeviin turvallisuus- ja hygienianäkökohtiin ja käyttäytyvät sen mukaisesti.

Laitetta saa käyttää vain tämän käyttöohjeen mukaisesti ja ainoastaan juomien annosteluun. Valmistaja ei vastaa sellaisista vahingoista tai vammoista, jotka aiheutuvat laitteen asiantuntemattomasta käytöstä tai käyttöohjeessa annettujen toimintaohjeiden noudattamatta jättämisestä.

- Laitteen asennuksen, huollon, korjauksen ja ohjelmoinnin saa suorittaa ainoastaan hyväksytty, vastaavasti koulutettu huoltoteknikko, ja tällaisten henkilöiden nimet saat Cafitesse-järjestelmäkauppiaaltasi.
- Käytä laitteen käytössä ainoastaan alkuperäisiä varaosia.
- Laitteen käyttö, täyttö ja puhdistus on ainoastaan tähän valtuutetun ja koulutetun henkilöstön toimialaa.

- Laite ei sovellu asennettavaksi ulkotiloihin.
- Laite tulee asettaa sellaiseen paikkaan, jossa koulutettu henkilöstö voi valvoa sitä.



Varoitus:

Laitteesta tulevat nesteet ovat kuumia! Vältä palovammoja! Pidä kätesi ja muut ruumiinosasi poissa laitteesta juomia annosteltaessa ja huuhteluohjelman käydessä.



Varoitus:

Älä koskaan aseta kuumalla nesteellä täytettyjä kuppeja, kannuja tai säiliöitä laitteen päälle. Niiden alasputoamisesta aiheutuu palovammojen vaara.



Varoitus:

Huolehdi siitä, että laitteen ympärillä on riittävästi tilaa, jotta voit helposti väistää kuumaa nesteen roiskeita.



Varoitus:

Tätä laitetta ei ole tarkoitettu sellaisten henkilöiden (ei myöskään lasten) käytettäväksi, joiden fyysiset, aistiperäiset tai henkiset kyvyt ovat rajoittuneet tai joilla ei ole tarvittavaa kokemusta ja/tai tietoja, paitsi jos heidän turvallisuudestaan vastuullinen henkilö valvoo heitä tai opastaa heitä laitteen oikeassa käytössä. Lapsia tulee valvoa, jotta varmistetaan, että he eivät voi leikkiä laitteella.



Varoitus:

Asenna laite vähintään 60 cm:n (24 in) korkeiselle pöydälle tai tiskille varmistaaksesi, etteivät pienet lapset voi painella juomapainikkeita.



Huomio:

Tarkasta ja tyhjennä laitteen tippakulho säännöllisesti, jotta vältetään palovammat ja lattian kastuminen (liukastumisvaara), jos (kuumaa) nestettä valuu tippakulhon reunojen yli.

I 2 TURVALLISUUSMÄÄRÄYKSET

Asennus

Laitteen asennuksen ja ohjelmoinnin saa suorittaa ainoastaan hyväksyty, vastaavasti koulutettu huoltoteknikko, ja tällaisten henkilöiden nimet saat Cafitesse-järjestelmämyyjältäsi.

Laite on tarkoitettu asennettavaksi sisätiloihin tukevalle pinnalle, kuten pöydälle tai tiskille.

- Huolehdi laitetta paikalleen asetettaessa, että välimatka seinään on n. 5 cm.
- Suojaa laite pakkaselta, sateelta ja suoralta auringonpaisteelta.
- Suojaa laite juoksevalta vedeltä, vesiroiskeilta, suihkusumulta tai höyryltä, kuumuudelta ja paksulta pölyltä



Varoitus:

Laitetta ei saa puhdistaa vesisuihkua käyttäen, eikä sitä saa asettaa sellaiselle paikalle, jonka lähistöllä käytetään vesisuihkua (esim. puhdistukseen).

- Varmista, että laitteen ympärillä on riittävästi tilaa sen tuulettamiseen.
- Huolehdi siitä, että laitteen etu- ja takasivu ovat helposti avattavissa puhdistusta ja huoltoa varten.

- Liitä laite vesijohtoverkkoon paikallisten määräysten mukaisesti.



Huomio:

Laitteen liittämisesä vesijohtoon saa käyttää vain standardin EN 61770 mukaisia letkusarjoja.



Huomio:

Jos haluat käyttää laitetta myös kylmien juomien annosteluun, tarkasta ensin juomaveden laatu paikallisten määräysten mukaisesti, jotta voit varmasti annostella terveydellisesti moitteettomia kylmiä juomia.

- Liitä laite varmistettuun sähköverkkoon paikallisten määräysten mukaisesti.

Jos liität laitteen seinässä olevaan pistorasiaan, ota tämä huomioon:

- käytä maadoitettua turvapistorasiaa, paikallisten määräysten mukaisesti.
- huolehdi siitä, että virtapiiri on varmistettu käyttäen vuotovirtakatkaisinta.
- huolehdi siitä, että pistoke on hyvin tavoitettavissa myös asennuksen jälkeenkin.



Varoitus:

Älä koskaan kosketa virranlähteeseen tai pistokkeeseen, jos kätesi tai verkkojohto tai pistorasia ovat märkiä.

Jos liität laitteen jatkuvasti kaapeloituun virranlähteeseen (ilman verkkopistoketta), niin varmista, että virtapiiriä valvotaan suojakatkaisimella, jonka kärkiväli on vähintään 3 mm ja joka valvoo kaikkia napoja.

Kuljetus, säilytys ja käyttö

Säilytä ja kuljeta laitetta aina vain sen alkuperäispakkauksessa.

Ennen kuin varastoit laitteen tai kuljetat sitä:

- Pane tuotepakkaukset jääkaappiin.
- Puhdista laite.
- Ota yhteyttä Cafitesse-järjestelmäkauppiaaseesi ja tilaa sitä kautta hyväksyty, koulutettu huoltoteknikko päästämään vesi pois kattilasta ja suojaamaan laite pakkasvaurioilta.



Varoitus:

Laite ei saa joutua pakkaseen käytön, säilytyksen ja kuljetuksen aikana.

Mikäli on syytä olettaa laitteen kärsineen pakkasvaurioita säilytyksen tai kuljetuksen aikana, ota yhteyttä Cafitesse-järjestelmäkauppiaaseesi laitteen tarkastamista ja toimintakokeen suorittamista varten.

Laitteen huolto

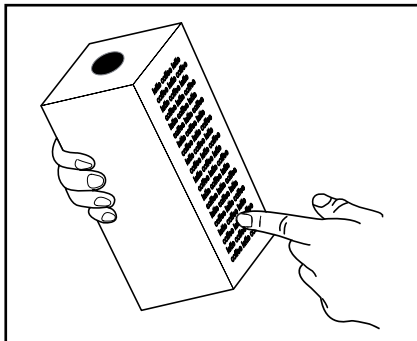
Laitteen huollon, korjauksen ja ohjelmoinnin saa suorittaa ainoastaan hyväksyty, vastaavasti koulutettu huoltoteknikko, ja tällaisten henkilöiden nimet saat Cafitesse-järjestelmäkaupiaaltasi.



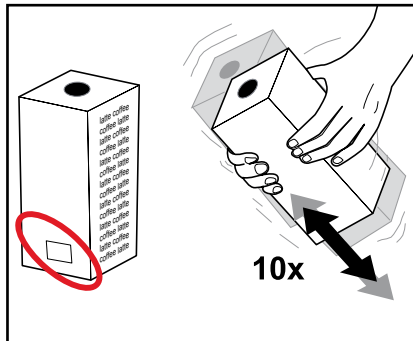
Varoitus:

Jos laitteen verkkoliitäntäjohto vahingoittuu, sammuta laite ja ota yhteyttä Cafitesse-järjestelmäkauppiaaseesi, jotta verkkojohdon vaihtaminen voidaan järjestää.

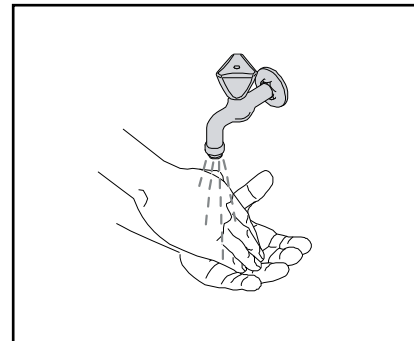
I 2 TURVALLISUUSMÄÄRÄYKSET



Kuva 1



Kuva 2



Kuva 3

Elintarvikehygieniää koskevat määräykset (HACCP)

Laitteen haltijana ja käyttäjänä olet vastuussa sen turvallisesta, hygieenisestä käytöstä. Noudata siksi seuraavia ohjeita täyttääksesi elintarvikkeitten turvallisuutta koskevat standardit.

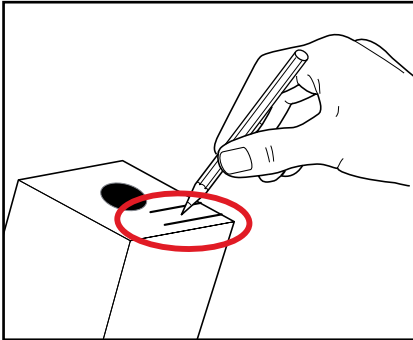
Tuotepakkausten säilytys

- Säilytä kahvin tai teen tuotepakkaukset pakkauksen päällä olevien ohjeiden mukaisesti (kuva 1).
- Huomioi pakkauksen päälle painettu säilyvyyspäivämäärä (kuva 2).

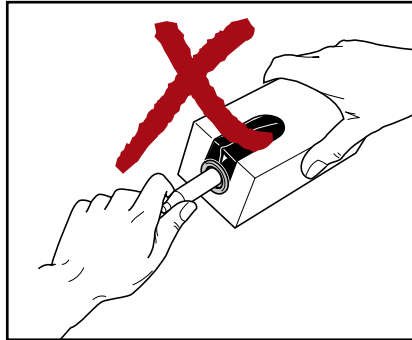
- Käytä tuotepakkaukset „first in - first out“-periaatteen mukaisessa järjestyksessä (ensimmäiseksi varastoidut tuotepakkaukset käytetään ensin).
- Älä käytä enää sellaisia tuotepakkauksia, joiden säilyvyyspäivä on ylitetty.

Tuotepakkausten käsittely

1. Pese kätesi ennen kuin tartut tuotepakkaukseen (kuva 3).
2. Ravista sulatettua tuotepakkausta vähintään 10 kertaa ennen sen asettamista laitteeseen (kuva 2).
3. Lue pakkauksen takasivulla olevat ohjeet.
4. Tarkasta, että tuotepakkaus ei ole vahingoittunut. Älä käytä vahingoittuneita tuotepakkauksia.



Kuva 4



Kuva 5

5. Lue tuotepakkauksen etikettiin merkitty säilyvyyspäivämäärä. Älä käytä enää sellaista tuotepakkausta, jonka säilyvyyspäivä on ylitetty.
6. Noudata tuotepakkauksen päälle merkittyjä ohjeita. Kirjoita ainakin tuotteen viimeinen käyttöpäivä tuotepakkaukseen (kuva 4).

**Viite:**

Huolehdi avattuja tuotepakkauksia käsitellessäsi siitä, että nestettä ei tipahtelee vaatteille, lattialle tai muiden varusteiden päälle.

**Huomio:**

Älä kosketa annostimen kärkeä käsilläsi tai puhdistusrievulla. Mikäli annostin täytyy puhdistaa, huuhtelee se ainoastaan puhtaalla vedellä (kuva 5).

Jos et käytä laitetta pitempään aikaan (esim. kesälomien aikana), noudata luvussa „Laitteen käynnistäminen ja sammuttaminen“ annettuja ohjeita.

I 2 TURVALLISUUSMÄÄRÄYKSET

Laitteen puhdistus

Puhdista laite säännöllisesti:

1. Puhdista laitteen ympäristö.
2. Pese kätesi ennen kuin tartut laitteeseen tai tuotepakkauksiin.
3. Puhdista laite käyttöohjeessa annettujen ohjeitten mukaisesti. (katso lukua „Laitteen puhdistus“)
4. Tarkasta puhdistuksen aikana laitteessa olevien tuotepakkausten säilyvyys- ja käyttöpäiväykset. Jos yksi näistä päivämääristä on ylitetty, vaihda tuotepakkauksen tilalle uusi.
5. Suunnittele puhdistustoimet ja kirjaa niiden suorittaminen.



Huomio:

Puhdista kaikki ne laitteen osat, jotka ovat yhteydessä tuotteeseen, sopivalla puhdistusaineella. Käytä puhdistusaineita, joita suosittelevat elintarviketeollisuus sekä Cafitesse-järjestelmäkaupiaasi. Jotta puhdistusaineiden käsittely, annostus ja käyttö on virheetöntä, ole hyvä ja noudata puhdistusaineen etiketissä annettuja ohjeita.



Vaara:

ÄLÄ SUIHKUTA TAI RUISKUTA VETTÄ LAITTEEN PÄÄLLE. ÄLÄ KÄYTÄ PUHDISTUKSEEN VESISUIHKUA. ÄLÄ KOSKAAN UPOTA LAITETTA VETEEN.



Vaara:

ÄLÄ KOSKAAN KALLISTA LAITETTA PUHDISTAAKSESI SEN TAUSTAN TAI ALUSTAN. VÄLTÄ PALOVAMMOJA! KATTILASSA ON ERITTÄIN KUUMAA VETTÄ, JOKA SAATTAA VUOTAA ULOS, JOS KALLISTAT TAI SIIRRÄT LAITETTA.

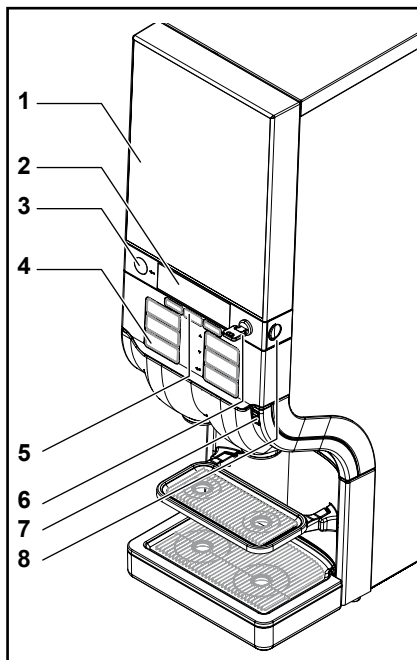
Koulutus

Kouluta uudet työntekijät elintarvikkeiden turvallisuutta koskevien ohjeiden (HACCP) mukaan.

- Selosta uusille työntekijöille puhdistuksen aikataulu ja suoritettavat työt.
- Varmista, että uudet työntekijät lukevat käyttöohjeen, ennen kuin he ryhtyvät käyttämään laitetta.
- Säilytä käyttöohje laitteen lähistöllä.

Jos sinulla on vielä kysyttävää, ole hyvä ja käännä Cafitesse-järjestelmäkaupiaasi puoleen.

3 LAITTEEN OSAT

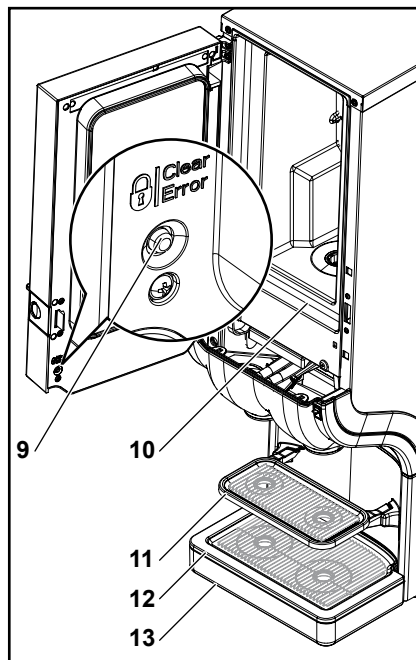


Kuva 6

Laitteen etusivu:

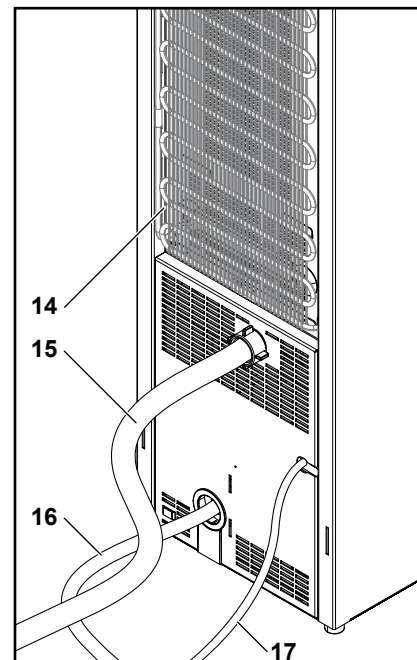
- 1 - Laitteen luukku
- 2 - Symbolinäyttö
- 3 - SEIS-painike
- 4 - Juomapainikkeet
- 5 - Esivalintapainikkeet
- 6 - Luukkukulukko avaimella (valinnainen)

2011 - 01



Kuva 7

- 7 - USB-avaimen liitäntä
- 8 - Luukun avauspainike
- 9 - **LUKKO**/Clear error -kytkin
- 10- Kylmälokero
- 11- Kuppiteline
- 12- Tipparitilä
- 13- Tippakulho

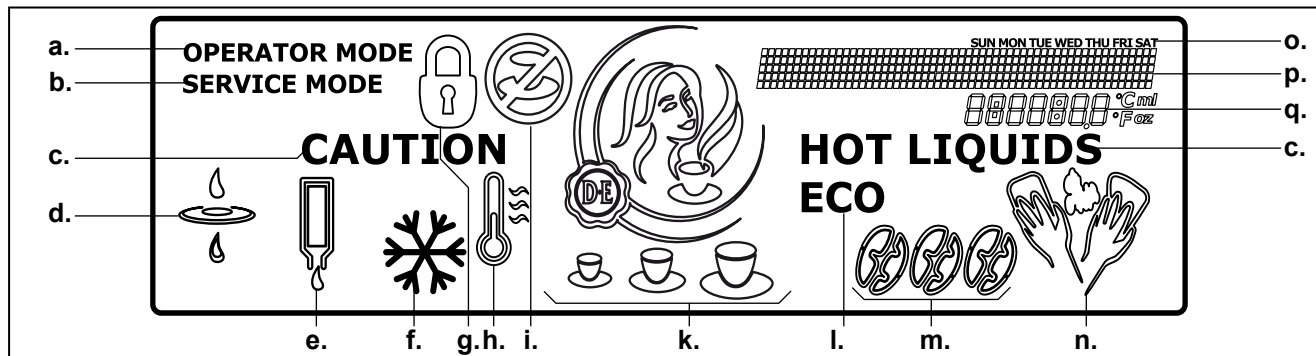


Kuva 8

Laitteen takasivu:

- 14- Kondensaattoritilä
- 15- Veden syöttöletku
- 16- Verkkojohto
- 17- Veden syöttöletku kylmiä juomia/
kylmää vettä varten (valinnainen)

I 3 LAITTEEN OSAT



Kuva 9

Näytön symboli:

a. OPERATOR MODE

USB-käyttäjätikku on paikallaan ja käyttäjämoodi aktiivinen

b. SERVICE MODE

huoltomoodi on aktiivinen

c. CAUTION HOT LIQUIDS

- laite annostelee kuumia juomia tai kuumaa vettä tai
- laitteen huuhtelu käy

d. FILTER

vaihda vedensuodatin uuteen

e. PRODUCT PACK

pane uusi tuotepakkaus laitteeseen

f. KYLMÄ-esivalinta (valinnainen)

annostelee juoma kylmänä juomana

g. LUKKO

laitteen käyttö estetty, juomia ei annostella

h. LÄMPÖTILA

laite kuumentaa kattilan ensimmäistä kertaa **tai** kattilan veden lämpötila on liian alhainen (yhdessä „ANNOSTELU ESTETTY“)

i. ANNOSTELU ESTETTY

laite ei voi annostella haluttua juomaa

k. TILAVUUS-esivalinta

annostelee pieni, keskisuuri tai suuri juoma

l. ECO

energiansäästömodi on aktiivinen

m. JUOMAN VAHVUUS-esivalinta

valitse miedon, normaalin tai vahvan juoman annostelu

n. PUHDISTUS

Puhdista laite

o. VIIKONPÄIVÄT

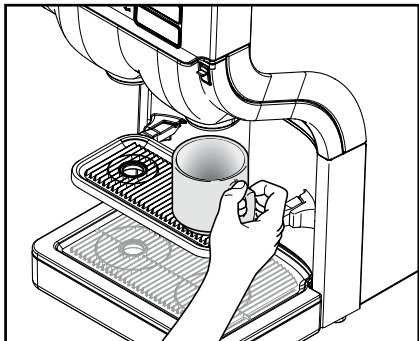
p. ILMOITUS-rivi

Ilmoitukset tulevat näyttöön käyttäjän ohjaamiseksi ohjelman läpi tai jos on tullut häiriö

q. INFO-kenttä

Näyttää kylmälokeroon lämpötilan, kellonajan ym

4 LAITTEEN KÄYTTÖ



Kuva 10

Kuppien ja kannujen asettaminen oikein

Laitteessa on kaksi tuotteen
annosteluputkea:

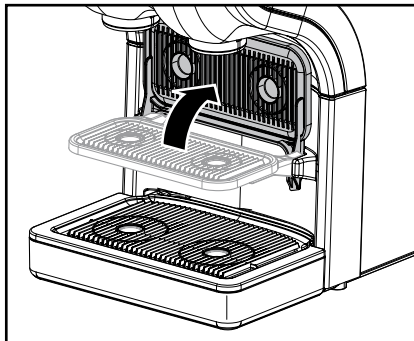
- vasemmalla: kahvia, teetä tai
kaakaopitoista juomaa (valinnainen).
- oikealla: kuumaa vettä.



Huomio:

Aseta kuppisi tai kannusi
valitsemasi annostelupainokkeen
alapuolella olevan
annosteluputken alle.

- Aseta kuppi kuppitelineelle
(kuva 10).
- Käännä kuppiteline ylös, niin saat
riittävästi tilaa kannulle (kuva 11).



Kuva 11

- Aseta kannu tippakulhon päälle
(kuva 12).

Suuria kannuja varten voit tarvita erityi-
sen laitteen jalan.

Juomien annostelu

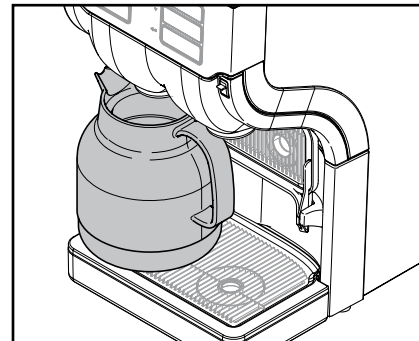


Varoitus:

Laitteesta tulevat nesteet ovat
kuumia!

**Vältä palovammoja! Pidä
kätesi ja muut ruumiinosasi
poissa laitteesta juomia
annosteltaessa.**

**Älä koskaan päästä lapsia
laitteen lähistölle valvomatta.**

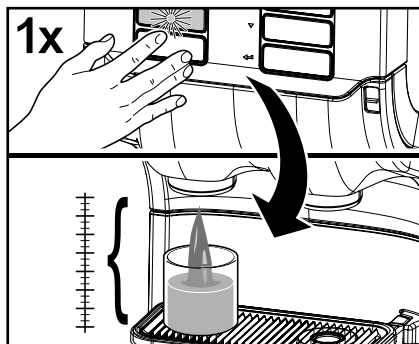


Kuva 12

Annosta juoma seuraavasti:

1. Aseta kuppi kuppitelineelle
(kuva 10).
2. Paina haluamaasi juomapainiketta.
Juoma annostellaan vastaavasta
annosteluputkesta.
3. Paina SEIS-painiketta, jos haluat
keskeyttää juoman annostelun.

I 4 LAITTEEN KÄYTTÖ



Kuva 13

Annoksittainen tai jatkuva juomien annostelu

Asennuksen aikana huoltoteknikko on säätänyt laitteen käytettäväksi yhdellä allaolevista annostelumahdollisuuksista.

• Annoksittainen anto:

Juomapainiketta täytyy painaa vain yhden kerran (kuva 13).

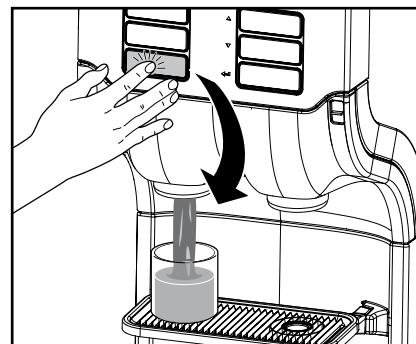
Laite pysähtyy automaattisesti yhden annoksen jälkeen.

Huoltoteknikko voi ohjelmoida halutun annoksen määrän.



Huomio:

Paina SEIS-painiketta, jos käytetty kuppi tai kannu on liian pieni annosteltua juomamäärää varten, jolloin uhkaa ylivuotavan kuuman juoman aiheuttama palovamman vaara.



Kuva 14

• Jatkuva annostelu:

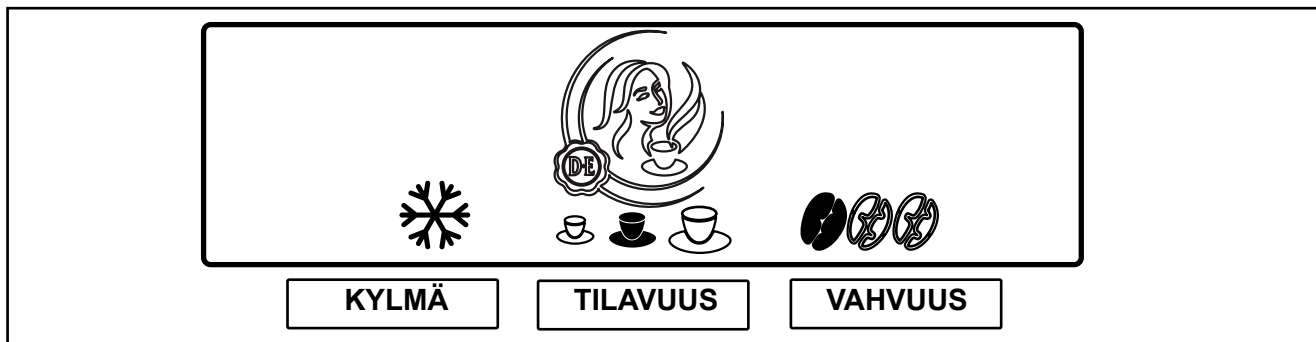
Annostuspainiketta täytyy pitää painettuna, kunnes kuppi tai kannu on täynnä (kuva 14).

Laite pysähtyy, kun päästät annostuspainikkeen irti.



Viite:

Itsepalvelualueilla, joissa asiakkaat eivät mahdollisesti ole perehtyneet laitteen käyttöön, suosittelemme annoksittaista annostelua ennalta määritellyin kuppitilavuuksin.



Kuva 15

Juomien annostelu esivalinnalla

Laitteessasi on esivalintamahdollisuuksia. Asennuksen yhteydessä huoltoteknikko on mahdollisesti aktivoinut nämä esivalintamahdollisuudet. Kun esivalintapainiketta painetaan, niin näyttöön tulevat seuraavat esivalintamahdollisuudet (kuva 15):

- „**KYLMÄ**“-esivalinta (valinnainen)
- „**TILAVUUS**“-esivalinta (pieni - keskisuuri - suuri)
- „**JUOMAN VAHVUUS**“-esivalinta (mieto – normaali – vahva)

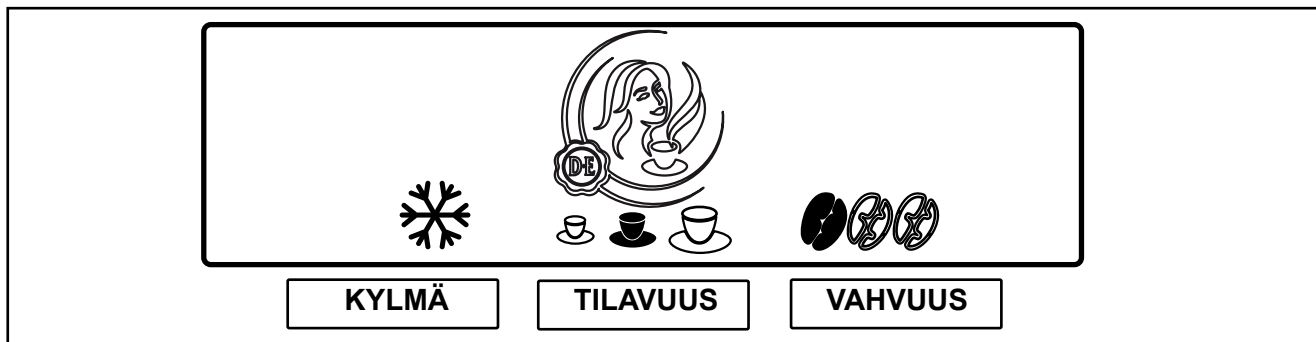
„**KYLMÄ**“-esivalinta (valinnainen)

1. Aseta kuppi kuppitelineelle.
2. Paina „**KYLMÄ**“-esivalintapainiketta tämän esivalinnan toimentamiseksi. Näyttöön tulee symboli ‚kylmä‘ (kuva 15).
3. Paina yhtä valintapainiketta. Kylmä juoma annostellaan.
4. Paina SEIS-painiketta, kun haluat kytkeä esivalinnan jälleen pois.

„**TILAVUUS**“-esivalinta

1. Aseta kuppi kuppitelineelle.
2. Paina „**TILAVUUS**“-esivalintapainiketta tämän esivalinnan toimentamiseksi. Näyttöön tulee kolme kupin symbolia (pieni - keskisuuri - suuri) (kuva 15).
3. Paina esivalintapainiketta niin monta kertaa, että haluttu annoskoko on merkitty mustalla. Valinta tehdään jaksottain.
4. Paina yhtä juomapainiketta. Juoma annostellaan valitussa annoksen koossa.
5. Paina SEIS-painiketta, kun haluat kytkeä esivalinnan jälleen pois.

I 4 LAITTEEN KÄYTTÖ



Kuva. 16

„JUOMAN VAHVUUS“ -esivalinta

1. Aseta kuppi kuppitelineelle.
2. Paina „VAHVUUS“-esivalintapainiketta tämän esivalinnan toimentamiseksi. Näyttöön tulee kolme papusymbolia (kuva 16).
3. Paina esivalintapainiketta niin monta kertaa, että haluttu juoman vahvuus on merkitty mustalla. Valinta tehdään jaksottain. (1 papu = mieto, 2 papua = normaali, 3 papua = vahva).
4. Paina juomapainiketta. Juoma annostellaan halutun vahvuutena.
5. Paina SEIS-painiketta palataksesi esiasetuksiin.



Viite:

Kaikki esivalintapainikkeet voidaan yhdistellä keskenään.



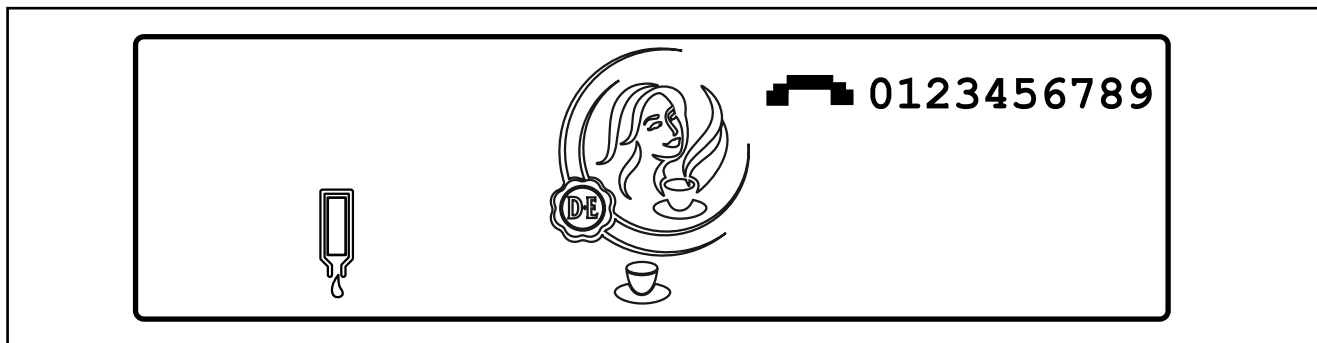
Varoitus:

Laitteesta tulevat nesteet ovat kuumia! Vältä palovammoja! Pidä kätesi ja muut ruumiinosasi poissa laitteen lähistöltä.



Viite:

Jos kosketat yhtä esivalintapainiketta, mutta et paina valintapainiketta, niin laite palautuu lähtötilaan muutaman sekunnin kuluttua.



Kuva 17

Juomatiivistepakkausten asettaminen paikalleen ja vaihto

Tyhjän tuotepakkauksen havaitseminen

Jos valitset juoman ja siihen tarvittava tuotepakkaus on tyhjä, ei juoman annostelua tapahdu. Tyhjän tuotepakkauksen symboli tulee näyttöön (kuva 17).

Kuuman tai kylmän veden annostelu on edelleenkin mahdollista.

Jos käyttäjävalikon «PUHELINNUMERO» asetus «NÄYTÄ HOITAJAN PUH-NRO» on «KYLLÄ»niin siihen syötetty puhelinnumero tulee näyttöön (kuva 17).

Ilmoitusrivillä kulkee seuraava teksti:

PAKKAUS TYHJÄ ☎ 123456789

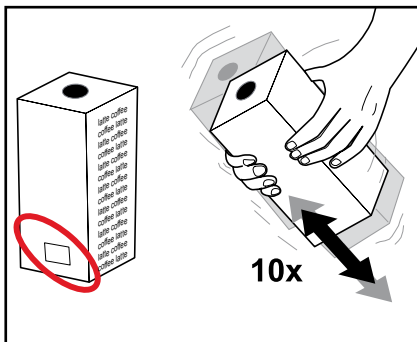
Rufen Sie bei Bedarf den Betreiber an



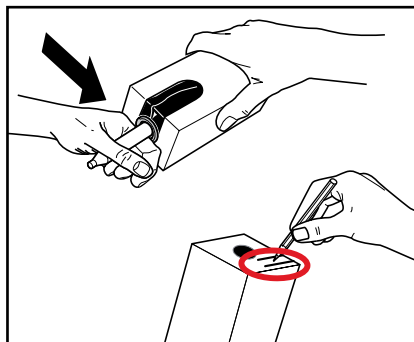
Viite:

Voit syöttää puhelinnumerot itse käyttäjävalikon kautta (katso lukua „Laitteen ohjelmointi“).

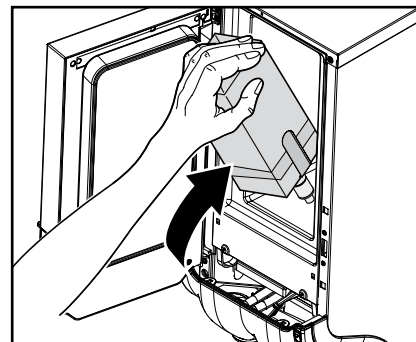
I 4 LAITTEEN KÄYTTÖ



Kuva 18



Kuva 19



Kuva 20

Tyhjän tuotepakkauksen vaihtaminen uuteen



Huomio:

Noudata tuotepakkauksen vaihtamisessa luvussa „Elintarvikkeitten turvallisuutta koskevat ohjeet (HACCP)“ annettuja ohjeita.

1. Pese kätesi ennen kuin tartut tuotepakkaukseen.
2. Älä ota jäätynyttä tuotepakkausta.



Huomio:

Lue tuotepakkauksen päälle merkityt ohjeet. Älä käytä vahingoittuneita tuotepakkauksia. Älä käytä enää sellaista tuotepakkausta, jonka säilyvyyspäivä on ylitetty (kuva 18).

3. Ravista tuotepakkausta vähintään 10 kertaa (kuva 18).
4. Ota muovipäällinen pois ja kirjoita tuotepakkauksen päälle sen käyttöpäivä (kuva 19).

5. Noudata tuotepakkauksen päällä olevia annostimen avaamisohteja (kuva 19).
6. Avaa laitteen luukku.
7. Aseta tuotepakkaus paikalleen (kuva 20).
8. Sulje laitteen luukku.
9. Annostele yksi koejuoma.

Laitteen käynnistäminen



Huomio:

Tarkasta, että laite on liitetty vedensyöttöön.

1. Avaa vesihana.
2. Työnnä verkkopistoke pistorasiaan.

Kattilan kuumennus ja kylmälokeroon jäähdytys käynnistyvät. Juomien annostelu pysyy estettynä niin kauan, kunnes kattilassa oleva vesi on saavuttanut oikean lämpötilan.

Näyttöruudussa näkyy vilkkuva lämpömittari ja symboli „Annostelu estetty“:



Viite:

Laitteen tyypistä (katso lukua „Tekniset tiedot“) ja ympäristön lämpötilasta riippuen veden kuumennus voi kestää 30-120 minuuttia. Kylmälokeroon jäähdytys saattaa kestää 24 tuntia tai pitempään.



Viite:

Jos laite on ollut pitempään käyttämättä, täytyy päiväys ja kellonaika asettaa uudelleen, jotta laite ja siihen ohjelmoidut puhdistusajat aktivoidaan.

Kun vesi on saavuttanut sille asetetun lämpötilan, niin näyttöön tulee alla esitetty liikkuva symboli. Laite on nyt valmis käyttöön.



Laitteen sammuttaminen

1. Ota tuotepakkaukset pois ja lue niihin kirjoitettu viimeinen käyttöpäivä.

- Säilytä tuotepakkaus jääkaapissa, kunnes kytket laitteen jälleen päälle.
- Jos viimeinen käyttöpäivä on ylitetty, ole hyvä ja hävitä tuotepakkaus.

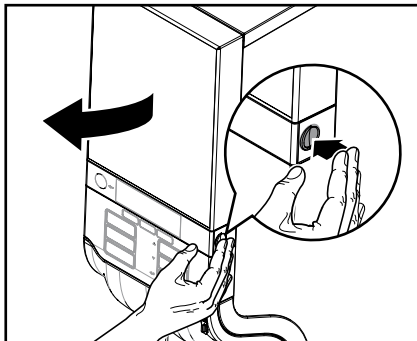


Varoitus:

Älä pakasta tuotepakkauksia.

2. Puhdista ja huuhtelee laite.
3. Vedä verkkopistoke irti pistorasiasta.
4. Sulje vesihana.

I 4 LAITTEEN KÄYTTÖ



Kuva 21

Laitteen lukitseminen/ vapauttaminen

1. Avaa laitteen luukku (kuva 21).
2. Paina LUKKO/Clear-error -kytkintä, jolloin juomien annostelu estetään (kuva 22).

Näyttöön tulee annostelun eston symboli:

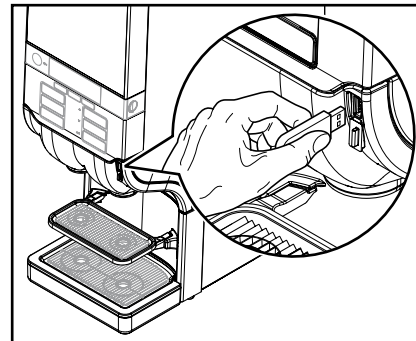


Juomien annostelu kytketään pois. Kylmälokeroon jäähdytys ja vedenkuumentimen kuumennus toimivat edelleen.



Kuva 22

3. Vapauta laite painamalla LUKKO/Clear error -kytkintä uudelleen, jolloin juomien annostelu vapautetaan jälleen (kuva 22).



Kuva 23

Juomien annostelu laitteen ollessa lukittuna (valinnaisvaruste)

- Työnä mukana toimitettu USB-avain 'väliaikainen juomien annostelu' laitteen USB-liitäntään (kuva 23).

Juomia voidaan annostella niin kauan kuin tämä USB-vapautusavain on USB-liitännässä. Kun avain otetaan pois, niin lukittu moodi aktivoituu jälleen, ja näyttöön ilmestyy lukituksen symboli.

5 LAITTEEN PUHDISTUS

Puhdistustoimet

Suosittelemme laitteesi puhdistamista säännöllisin väliajoin. Tätä varten on olemassa kaksi valinnaista puhdistusjaksoa:

- Kylmälokero ja juoman annosteluputkien ‚puhdistus & huuhtelu‘



Huomio:

Suosittelemme ‚puhdistus & huuhtelu‘ -jakson suorittamista kerran viikossa. Jos annostelet kaakaopitoisia juomia, niin ‚puhdistus & huuhtelu‘-jakson suorittaminen on ehdottoman pakollista.

- Annostusputkien ‚huuhtelu‘

Puhdistus & huuhtelu

Laitteessa on sisäänrakennettu ajastin, joka kehottaa vähintään kerran viikossa suorittamaan ‚puhdistus & huuhtelu‘-jakson.

Huoltoteknikko voi aktivoida tämän ajastimen tai kytkeä sen pois tarpeeseen mukaan (vain kahvi- tai teepakkauksille).

Kun ajastin on aktiivinen:

- voit valita tai poistaa käyttäjävalikosta

«PUHDISTUSPÄIVÄT» viikonpäivät ‚puhdistus & huuhtelu‘ -jakson tai ‚huuhtelun‘ suorittamiseen.

- voit tarvittaessa valita korkein seitsemän viikonpäivää yhtä puhdistusjaksoa varten.

Milloin puhdistus on tarpeen?

- Laite täytyy puhdistaa, kun näyttöön tulee ilmoitus, että puhdistus on tarpeen.

Näyttöön ilmestyy symboli „PUHDISTUS“:



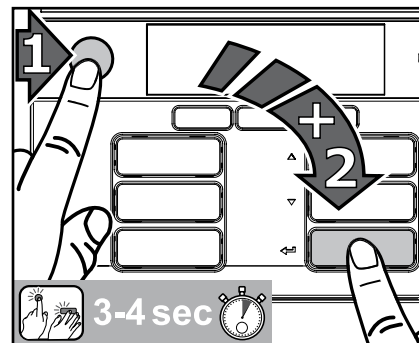
Milloin puhdistus on enemmän kuin tarpeen?

Jos et puhdistaa laitetta 24 tunnin kuluessa, niin juomien annostus estetään.

Näyttöön tulee sitten symboli „ANNOSTUS ESTETTY“.




Aloita puhdistusohjelma.



Kuva 24

Aloita ‚Puhdistus & huuhtelu‘

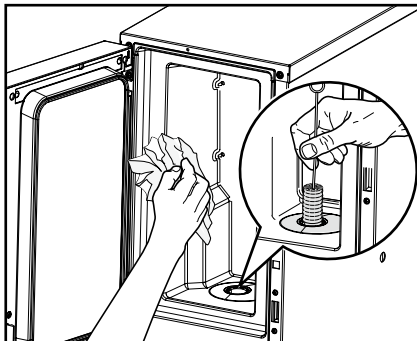
1. Paina ensin SEIS-painiketta, sitten enter-näppäintä  ja pidä molempia 3-4 sekunnin ajan yhdessä painettuina aloittaaksesi puhdistusmoodin (kuva 24).

Noudata näyttöön tulevia ohjeita:

**OLE HYVÄ JA OTA
TUOTEPAKKAUS POIS**

2. Avaa laitteen luukku.
3. Ota tuotepakkaus pois.

I 5 LAITTEEN PUHDISTUS

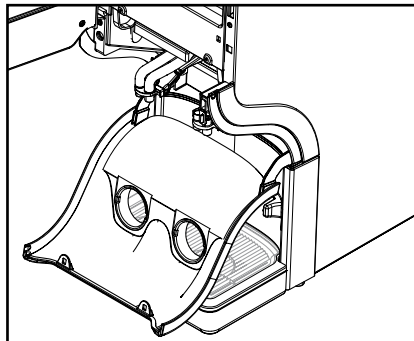


Kuva 25

Näyttöön ilmestyy seuraava ilmoitus:

**OLE HYVÄ JA PUHDISTA
KYLÄLOKERON SISÄPUOLI
JA PANE TUOTEPAKKAUS PAI-
KALLEEN**

4. Puhdista kylmälokero sisäpuoli puhtaalla, kostealla liinalla ja annostusaukko harjalla (kuva 25).
5. Aseta tuotepakkaus paikalleen.
6. Sulje laitteen luukku.



Kuva 26

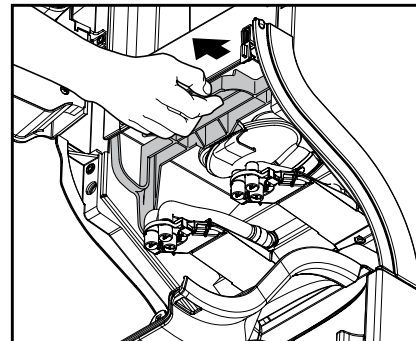
Näyttöön ilmestyy seuraava ilmoitus:

**OLE HYVÄ JA OTA SEKOITIN
POIS JA PUHDISTA SE TAI
KÄYTÄ SEKOITTIMEN VAIHTO-
SARJAA**



Viite:

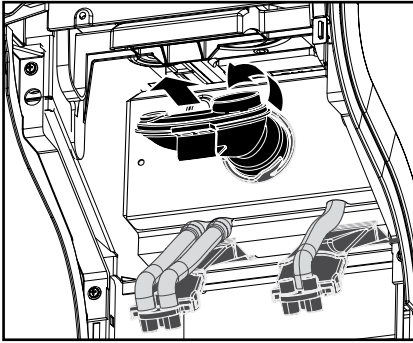
Puhdistusajan lyhentämiseksi suosittelemme vaihtosarjan käyttöä. Siihen kuuluu puhdas sekoitinosa ja tiivisterengas. Ilman vaihtosarjaa kestää puhdistus niin kauan, kunnes sekoitinosa puhdistus on päättynyt.



Kuva 27

7. Puhdista sekoitinosa:

- a. Ota tarvittaessa kuppiteline pois.
- b. Vedä valumissuojus alaspäin (kuva 26).
- c. Vedä lukituksesta koko sekoitinyksikön irrottamiseksi (kuva 27).

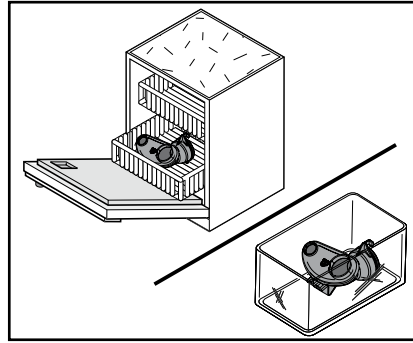


Kuva 28

- d. Käännä sekoitinosa vastapäivään sen vapauttamiseksi, ja ota se pois yhdessä tiivisterenkaan kanssa (kuva 28).

Kun sekoitinosa irrotetaan laitteesta, näyttöön tulee seuraava ilmoitus:

OLE HYVÄ JA PANE PUHDAS SEKOITINOSA PAIKALLEEN JA SULJE KOTELO, KUNNES KUULET PIIPPAUKSEN.

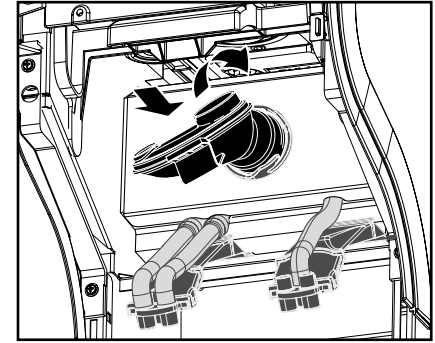


Kuva 29

- e. Puhdista sekoitinosa ja sen tiivisterengas (kuva 29):
- joko astianpesukoneessa tai
 - liota sitä 15 minuutin ajan lämpimässä vedessä ja puhdistusaineessa.
- f. Huuhtelee sekoitinosa ja tiivisterengas puhtaalla vedellä ja kuivaa ne puhtaalla paperiliinalla.

**Huomio:**

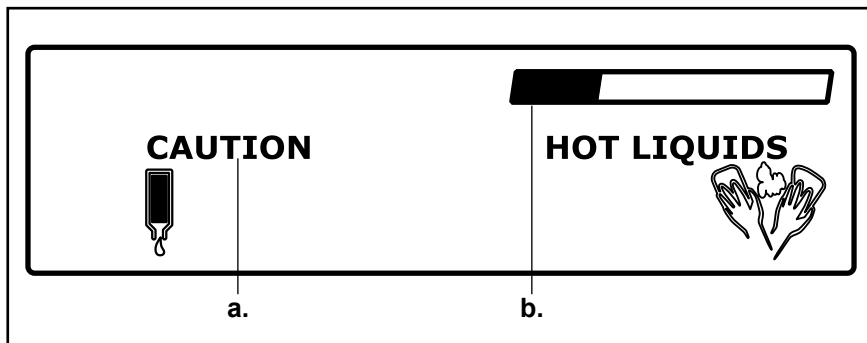
Huolehdi siitä, että tiivisterengas on oikein paikallaan sekoitinosan urassa.



Kuva 30

- g. Pane sekoitinosa tiivisterenkaan kera jälleen paikalleen ja kierrä sitä myötäpäivään vasteeseen asti (kuva 30).
- h. Paina lukitusta ylöspäin, kunnes kuulet napsahduksen.
- i. Sulje valumissuojus jälleen.
- j. Aseta kuppiteline jälleen paikalleen.

I 5 LAITTEEN PUHDISTUS



Kuva 31

Näyttöön ilmestyy seuraava ilmoitus:

**OLE HYVÄ JA PANE OTTOASTIA
PAIKALLEEN (VÄH. 4 l) JA VAH-
VISTA PAINAMALLA ←**

8. Aseta ottoastia molempien annos-
tusputkien alapuolelle ja paina
enter-näppäintä ←.



Varoitus:

**Laitteesta tulevat nesteet ovat
kuumia! Vältä palovammoja!
Pidä kätesi ja muut
ruumiinosasi poissa laitteen
lähistöltä.**

Näyttöön ilmestyy seuraava ilmoitus:

**BOLE HYVÄ JA PAINA ← HUUH-
TELUA VARTEN.**

9. Paina enter-näppäintä ←
aloittaaksesi huuhtelujakson.

Huuhtelujakso alkaa (kuva 31).

- a. 'CAUTION' -symboli
b. Näyttää huuhtelun edistymisen
vasemmalta oikealle.

Kun huuhtelu on päättynyt, niin laite on
jälleen valmis käyttöön.


Huuhtelu

Voit asettaa valitsemasi viikkonpäivät huuhtelujaksoa varten käyttäjävalikosta «PUHDISTUSPÄIVÄT».

Silloin asetettuna viikkonpäivänä näyttöön ilmestyy symboli ‚PUHDISTUS‘ ja voit aloittaa puhdistusjakson.


Voit suorittaa ‚Huuhtelu‘-ohjelman milloin tahansa.

Huuhtelujakson aloitus

1. Paina ensin SEIS-painiketta, sitten enter-näppäintä  ja pidä molempia 3-4 sekunnin ajan yhdessä painettuina siirtyäksesi puhdistusmoodiin.

Noudata näyttöön tulevia ohjeita (katso myös sivu 24):

**OLE HYVÄ JA PANE OTTOASTIA
PAIKALLEEN (VÄH. 4 L.). VAH-
VISTA PAINAMALLA .**

2. Aseta ottoastia molempien annosputkien alapuolelle ja paina enter-näppäintä .




Varoitus:

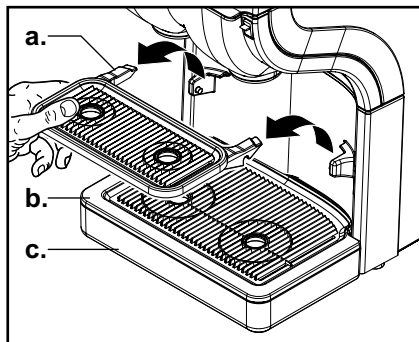
Laitteesta tulevat nesteet ovat kuumia! Vältä palovammoja! Pidä kätesi ja muut ruumiinosasi poissa laitteen lähistöltä.

Näyttöön ilmestyy seuraava ilmoitus:

**OLE HYVÄ JA PAINA  HUUH-
TELUA VARTEN.**

3. Paina enter-näppäintä  aloittaaksesi huuhtelujakson.

I 5 LAITTEEN PUHDISTUS



Kuva 32

Päivittäinen laitteen ulko-osien puhdistus käsin

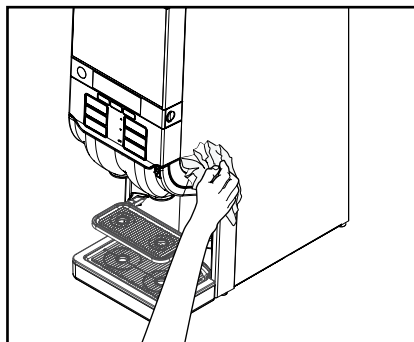
1. Avaa laitteen luukku ja paina LUKKO/Clear error -kytkintä estääksesi juomien annostelun.



Viite:

Täten vältät epähuomiossa tapahtuvan kuumien juomien annostelun puhdistaessasi laitteen ulkoisia osia.

2. Ota kuppiteline (a.), tipparitilä (b.) ja tippakulho (c.) pois (kuva 32).



Kuva 33

3. Tyhjennä tippakulho.



Viite:

Tarkasta ja tyhjennä tippakulho säännöllisin väliajoin.

4. Puhdista laitteen ulkoiset osat kostealla, puhtaalla rievulla ja huuhtelee ne puhtaalla vedellä.
5. Pane kuppiteline, tipparitilä ja tippakulho takaisin paikalleen.
6. Pyyhi laitteen ulkopinta kostealla, puhtaalla rievulla (kuva 33).



Viite:

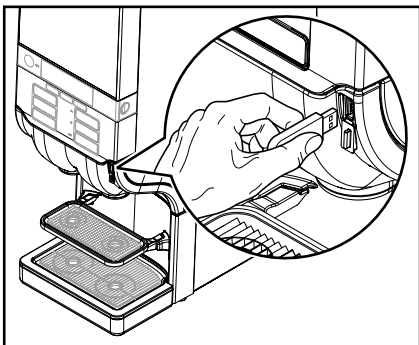
Voit puhdistaa osat myös astianpesukoneessa.



Viite:

Noudata puhdistusaineen pakkaukseen merkittyjä turvallisuusmääräyksiä ja käyttöohjeita.

6 LAITTEEN OHJELMOINTI

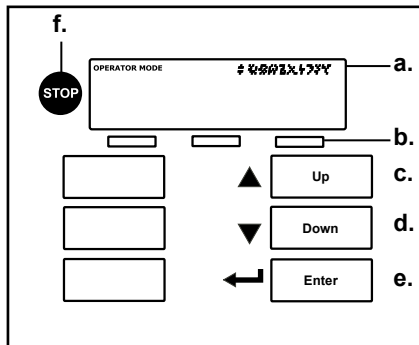


Kuva 34

Käyttäjämoodin aloittaminen

- Työnä mukana toimitettu USB-avain laitteen USB-liitäntään (kuva 34).

Siirryt heti käyttäjämoodiin, jossa on tarjolla koko joukko toimintoja.



Kuva 35

Käyttö käyttäjämoodilla:

(kuva 35)

- a. Näyttö**
- b. Kolme esivalintapainiketta**
- c. Nuolinäppäin „Ylös“ ▲** - siirry listalla ylöspäin **tai** korota syöttöarvoja
- d. Nuolinäppäin „Alas“ ▼** - siirry listalla alaspäin **tai** alenna syöttöarvoja
- e. Enter-näppäin ◀** - syötön aktivoiminen tai vahvistus
- f. SEIS-painike** - siirry takaisin **tai** paina 2 sekunnin ajan, jolloin siirryt alkuvalikkoon.

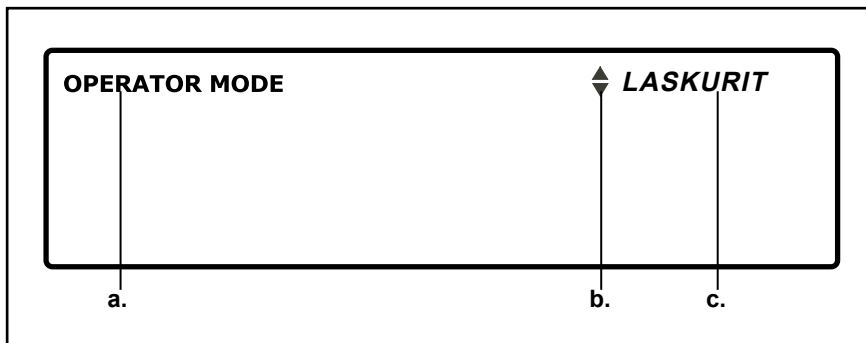


Kuva 36

Valikko-ohjaus

Käyttäjä voi valita seitsemästä valikosta (kuva 36):

- **LASKURIT** - lue laskurilukemat
- **TILAVUUS** - muuta annostuskokoja
- **VAHVUUS** - muuta juoman vahvuutta
- **PÄIVÄ / AIKA** - aseta päivämäärä ja kellonaika
- **PUHDISTUSPÄIVÄT** - säädä viikonpäivät puhdistus- ja huuhtelujaksoja varten
- **ECO-ASETUKSET** - optimoi energiankulutus



Kuva 37

- **PUHELINNUMERO** - näytä/poista ja aseta hoitajan/huollon puhelinnumerot.



Viite:

Huoltoteknikkosi on saattanut poistaa muutamia näistä toiminnoista. Jos haluat tähän muutoksen, keskustele Cafitesse-järjestelmäkauppiasi kanssa.

Kun käyttäjämoodiin siirrytään, niin ensimmäiseksi ilmoitusrivillä näytetään päävalikko «LASKURIT» (kuva 37).

- Käyttäjämoodi on aktiivinen.
- Nuolinäppäimiä ▼▲ voidaan käyttää näyttämään muut luettelossa olevat valikot.
- Aktiivin valikon näyttö. Kutsu valikko näyttöön painamalla enter-näppäintä ◀.

Kun valikko on tullut näyttöön, niin näytön ilmoitukset selittävät seuraavat vaiheet.



Viite:

Jos tekstit ovat liian pitkiä, ne kulkevat ilmoitusrivillä vasemmalta oikealle.

- ◆ **LASKURIT** ←
- ◆ **TILAVUUS**
- ◆ **VAHVUUS**
- ◆ **PÄIVÄ / AIKA**
- ◆ **PUHDISTUSPÄIVÄT**
- ◆ **ECO-ASETUKSET**
- ◆ **PUHELINNUMERO**

Kuva 38

Laskurilukemat

«LASKURIT»-valikosta voit valita eri mahdollisuuksia lukea juomalaskureiden lukemat, esim.:

- kaikkien juomien kokonaissumma
- Kunkin juomapainikkeen summa
- Kunkin juomapainikkeen osasummat „TILAVUUS“ ja „KYLmä“
- kaikkien kylmien tai kuumien juomien summa.

Kaikkien juomien kokonaissumma

- Aktivoi valikko «LASKURIT» käyttäjämoodissa ja paina enter-näppäintä ← sen kutsumiseksi näyttöön (kuva 38).

Näyttöön tulee kaikkien annosteltujen juomien kokonaissumma:

JUOMAT YHTEENSÄ
1234567

vuorotellen tämän ilmoituksen kanssa

VALITSE JUOMA

Yksityiskohraiset laskurilukemat saat näyttöön näin:

- paina yhtä juomapainiketta, esim. „kahvi“, saadaksesi näyttöön tämän juomapainikkeen laskurilukeman.
- paina yhtä esivalintapainiketta, esim. „TILAVUUS“, saadaksesi näyttöön kaikkien pienten, keskisuurten tai suurten juomien laskurilukemat.

Kunkin juomapainikkeen summa

- Paina «LASKURI»-valikossa yhtä juomapainiketta, esim. „kahvi“.

Valitulla juomapainikkeella, esim. „kahvi“, annosteltujen juomien kokonaismäärä tulee näyttöön.

KAHVI
543210

Sitten sinulla on seuraavat mahdollisuudet:

- paina SEIS-painiketta palataksesi takaisin «LASKURI»-valikon korkeammalle tasolle.
- painaa jotain muuta juomapainiketta saadaksesi vastaavan painikkeen laskurilukeman näyttöön.
- paina yhtä esivalintapainikkeista „TILAVUUS“ tai „KYLmä“ (valinnaisvaruste) saadaksesi näyttöön alilaskureiden lukemat, esim. suurten annosten lukumäärän.

I 6 LAITTEEN OHJELMOINTI

Kunkin juomapainikkeen osasummat „TILAVUUS“ ja „KYLmä“

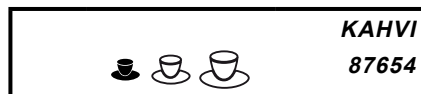
1. Paina «LASKURI»-valikossa yhtä juomapainiketta, esim. ‚kahvi‘.

Valitulla juomapainikkeella, esim. ‚kahvi‘, annosteltujen juomien kokonaismäärä tulee näyttöön:



2. Paina esivalintapainiketta „TILAVUUS“

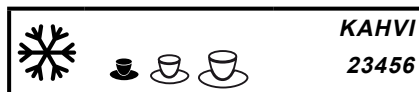
Juoman ‚pienen‘ annosten, esim. ‚pieni kahvi‘, kuppisymboli ja laskurilukema tulevat näyttöön:



- Viite:**
Jos painat esivalintapainiketta „TILAVUUS“ uudelleen, niin näyttöön tulevat vuorotellen pienten, keskisuurien ja suurien juoma-annosten laskurilukemat.

3. Paina esivalintapainiketta „KYLmä“ (vain jos valinnaisvaruste ‚kylmät juomat‘ on asennettu).

„KYLmä“-symboli ja juoman ‚kylmien, pienten‘ annosten, esim. ‚kylmä pieni kahvi‘, laskurilukema tulevat näyttöön:



- Viite:**
Jos painat esivalintapainiketta „KYLmä“ uudelleen, niin näyttöön tulevat vuorotellen kuumien, kaikkien ja kylmien juoma-annosten laskurilukemat yhdessä vastaavan tilavuuden esivalinnan kanssa.

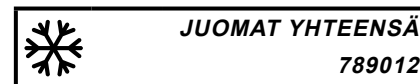
Tai sinä voit:

- painaa SEIS-painiketta palataksesi takaisin «LASKURI»-valikon korkeammalle tasolle.
- painaa jotain muuta juomapainiketta saadaksesi vastaavan painikkeen laskurilukeman näyttöön.

Kylmien juomien kokonaissumma (vain jos valinnaisvaruste ‚kylmät juomat‘ on asennettu)

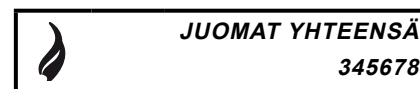
1. Paina esivalintapainiketta „KYLmä“ «LASKURIT»-valikossa.

Näyttöön tulevat „KYLmä“-symboli ja kaikkien kylmien juomien summan laskurilukema:

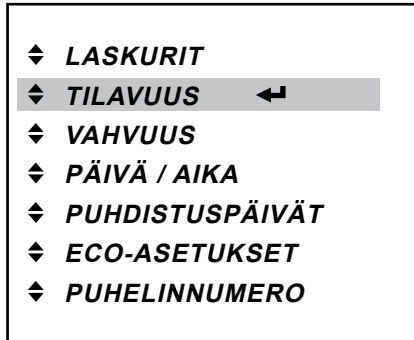


2. Paina esivalintapainiketta „KYLmä“ uudelleen

Näyttöön tulevat „KUUMA“-symboli ja kaikkien kuumien juomien summan laskurilukema:




3. Paina vielä kerran esivalintapainiketta „KYLmä“ palataksesi takaisin kaikkien juomien kokonaislaskurilukemaan.



Kuva 39




Annoskokojen muuttaminen

Valikosta «TILAVUUS» voit suurentaa tai pienentää kaikkien saatavien juomien annoskokoja samanaikaisesti kork 10 %.

1. Paina enter-näppäintä  kutsuaksesi valikon «TILAVUUS» näyttöön (kuva 39).




Näyttöön tulee seuraava ilmoitus:

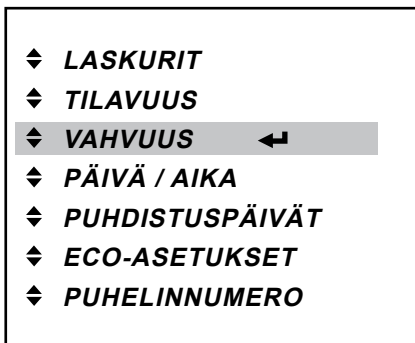


2. Suurena  tai pienennä  annoskokoja nuolinäppäimillä.
3. Vahvista haluamasi arvo enter-näppäimellä .
Uusi annoskoko tulee heti voimaan.



Viite:


Jos haluat muuttaa juomien annoskokoja uudelleen, paina enter-näppäintä  ja sitten suurennusta  tai pienennystä .



Kuva 40




Juoman vahvuuden muuttaminen

Valikosta «VAHVUUS» voit suurentaa tai pienentää kaikkien saatavilla olevien juomien vahvuutta samanaikaisesti kork 10 %.

1. Paina enter-näppäintä  kutsuaksesi valikon «VAHVUUS» näyttöön (kuva 40).




Näyttöön tulee seuraava ilmoitus:



2. Lisää  tai vähennä  juoman vahvuutta nuolinäppäimillä.
3. Vahvista haluamasi arvo enter-näppäimellä . Uusi juoman vahvuus tulee heti voimaan.



Viite:


Jos haluat muuttaa juomien vahvuutta uudelleen, paina enter-näppäintä  ja sitten lisäystä  tai vähennystä .

- ◆ **LASKURIT**
- ◆ **TILAVUUS**
- ◆ **VAHVUUS**
- ◆ **PÄIVÄ / AIKA** ←
- ◆ **PUHDISTUSPÄIVÄT**
- ◆ **ECO-ASETUKSET**
- ◆ **PUHELINNUMERO**

Kuva 41

Päiväyksen ja kellonajan asetus

Valikosta «PÄIVÄ / AIKA» voit asettaa päiväyksen muodossa kuukausi/päivä/vuosi sekä kellonajan. (Kellonajan säätöä täytyy muuttaa esim. kesäajan alussa ja lopussa).

Viite:
 Jos laite on ollut pitempään käyttämättä, täytyy päiväys ja kellonaika asettaa uudelleen, jotta laite ja siihen ohjelmoidut puhdistusvälit aktivoidaan.

1. Paina enter-näppäintä ← kutsuaksesi valikon «PÄIVÄ / AIKA» näyttöön (kuva 41).

Päiväyksen ja kellonajan asetukset tulevat näyttöön. Valinta ,KUUKAUSI' on aktiivinen ja vilkkuu:

KES 29 2007
10:10

2. Valitse oikea kuukausi (TAM - JOU) nuolinäppäimillä ▼▲ .
3. Vahvista enter-näppäimellä ←.

Valinta ,KUUKAUSI' palaa jatkuvasti, ja valinta ,PÄIVÄ' vilkkuu:

HEI 29 2007
10:10

4. Valitse oikea päivä (1 - 31) nuolinäppäimillä ▼▲ .
5. Vahvista enter-näppäimellä ←.

Valinta ,PÄIVÄ' palaa jatkuvasti, ja valinta ,VUOSI' vilkkuu:

HEI 06 2007
10:10

6. Valitse oikea vuosi nuolinäppäimillä ▼▲ .
7. Vahvista enter-näppäimellä ←.

Valinta ,VUOSI' palaa jatkuvasti, ja valinta ,TUNNIT' vilkkuu:

HEI 06 2009
~~10:10~~

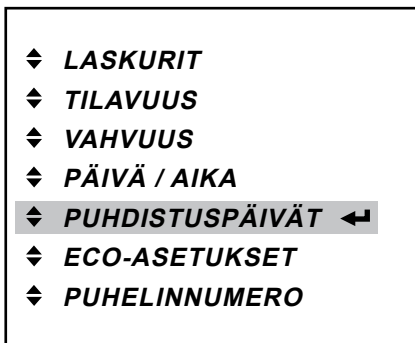
8. Valitse oikea kellonaika - tunti nuolinäppäimillä ▼▲ .
9. Vahvista enter-näppäimellä ←.

Valinta ,TUNNIT' palaa jatkuvasti, ja valinta ,MINUUTIT' vilkkuu:

HEI 06 2009
13:~~10~~

10. Valitse oikea kellonaika - minuutti nuolinäppäimillä ▼▲ .
 11. Vahvista enter-näppäimellä ←.
- Lyhyen ajan kuluttua uudet päivä-määrän ja kellonajan asetukset näytetään jatkuvasti näyttössä:

HEI 06 2009
13:48



Kuva 42

Puhdistuspäivien asetus

On suositeltavaa puhdistaa laite vähintään 1 kerran viikossa. Valikosta «PUHDISTUSPÄIVÄT» voit määrittää, minä viikonpäivinä haluat puhdistaa tai huuhdella laitteen.

Valikosta «PUHDISTUSPÄIVÄT» voidaan valita kaikkiaan 2 alivalikkoa nuolinäppäimillä ▼▲ :

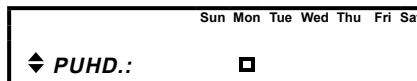
- «PUHDISTUS»
- «HUUHTELU»
- Paina enter-näppäintä ◀ kutsuaksesi valikon «PUHDISTUSPÄIVÄT» näyttöön (kuva 42).

„PUHDISTUS“-päivän/päivien asettaminen

1. Valitse nuolinäppäimillä ▼▲ alivalikko «PUHDISTUS».

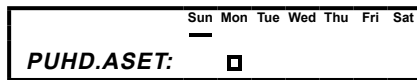
Näyttöön ilmestyy tilasymboli □ sillä hetkellä aktiivisen puhdistusviikonpäivän alapuolelle.

Esiasetus maanantai on aktiivinen, ellei ole valinnut jotain muuta viikonpäivää puhdistusta varten.



2. Paina enter-näppäintä ◀ kutsuaksesi valikon «PUHDISTUS» näyttöön.

Kohdistinsymboli — tulee näyttöön, se on Sun'-lyhenteen (sunnuntai) alapuolella:



3. Valitse nuolinäppäimet ▼▲ ja siirrä kohdistinsymboli sen viikonpäivän kohdalle, jona „Puhdistus“ tulee suorittaa.
4. Paina enter-näppäintä ◀ vahvistaaksesi valitun „Puhdistus“-päivän.

Puhdistuksen symboli □ on nyt valitsemasi päivän alapuolella.



Viite:

Voit asettaa useampia puhdistuspäiviä toinen toisensa jälkeen.

5. Valitse halutessasi joku toinen viikonpäivä ja toista askeleet 3. ja 4.



Viite:

Puhdistuksen viikonpäivien asettaminen on valinnaista. Voit poistaa valitun puhdistuspäivän jälleen siten, että siirrät kohdistinsymbolin — vastaavan viikonpäivän kohdalle ja painat enter-näppäintä ◀ uudelleen.



Viite:

Voit kytkeä kaikki viikonpäivät pois puhdistuksen osalta, jos käytät laitteessasi kahvi- tai tee-tuotepakkauksia.

Puhdistusjakson suorittaminen on pakollista kerran viikossa, jos annostelet kaakaopitoisia juomia.



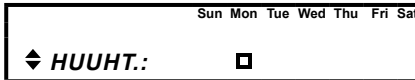
Viite:

Jos puhdistus on pakollinen, niin perusasetus „maanantai“ aktivoituu, kun poistut valikosta ilman enempiä asetuksia.

„HUUHTELU“-päivän/päivien asettaminen

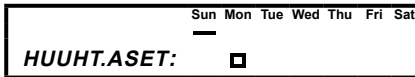
1. Valitse nuolinäppäimillä ▼▲ alivalikko «HUUHTELU».

Näyttöön ilmestyy tilasymboli □ sillä hetkellä aktiivisen huuhteluviikonpäivän alapuolelle. Esiasetus maanantai on aktiivinen, ellei ole valinnut jotain muuta viikonpäivää huuhtelua varten.



2. Paina enter-näppäintä ◀ kutsuaksesi valikon «HUUHTELU» näyttöön.

Kohdistinsymboli — tulee näyttöön, se on Sun'-lyhenteen (sunnuntai) alapuolella:



3. Valitse nuolinäppäimet ▼▲ ja siirrä kohdistinsymboli sen viikonpäivän kohdalle, jona „Huuhtelu“ tulee suorittaa.
4. Paina enter-näppäintä ◀ vahvistaaksesi valitun „Huuhtelu“-päivän. Tilasymboli □ on nyt valitsemasi päivän alapuolella.



Viite:

Voit asettaa useampia „huuhtelu“-päiviä toinen toisensa jälkeen.

5. Valitse halutessasi joku toinen viikonpäivä ja toista askeleet 3. ja 4.



Viite:

Huuhtelun viikonpäivien asettaminen on valinnaista.

Voit poistaa valitun „huuhtelu“-päivän jälleen siten, että siirät kohdistinsymbolin — vastaavan viikonpäivän kohdalle ja painat enter-näppäintä ◀ uudelleen.



Kuva 43

ECO-asetukset

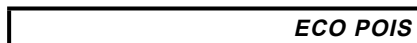
Valikosta «ECO-ASETUKSET» voit optimoida laitteesi energiankulutuksen. Voit alentaa kuumavesikattilan lämpötilaa. Nämä asetukset aktivoidaan vain sinä aikana, kun laitetta ei käytetä (esim.- yön yli). Valikossa «ECO-ASETUKSET» voit valita yhden neljästä alivalikosta nuolinäppäimillä ▼▲ :

- «ECO PÄÄLLE/POIS»
- «ECO START»
- «ECO LOPETUS»
- «ECO LÄMPÖTILA»

- Paina enter-näppäintä ◀ kutsuaksesi valikon «ECO-ASETUKSET» näyttöön (kuva 43).

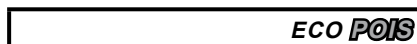
Energiansäästömodin (ECO) kytkentä päälle ja pois

Tila „PÄÄLLÄ/POIS“ näytetään kuvaruudussa, esim.:



1. Paina enter-näppäintä ◀ kutsuaksesi alivalikon «ECO PÄÄLLE/POIS» näyttöön.

Näytön tilailmoitus „PÄÄLLE/POIS“ vilkkuu:



2. Valitse nuolinäppäimillä ▼▲ vaihtoehto „PÄÄLLE“ tai „POIS“.
3. Paina enter-näppäintä ◀ valitaksesi haluamasi tilan.



4. Paina SEIS-painiketta palataksesi päävalikkoon.

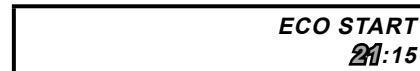
ECO START - ajan asetus (tila:) „ECO PÄÄLLÄ“)

1. Paina enter-näppäintä ▼▲ kutsuaksesi alivalikon «ECO START» näyttöön.

„ECO START“-aika näytetään kuvaruudussa.

2. Paina enter-näppäintä ◀ kutsuaksesi alivalikon «ECO START» näyttöön.

Valinta ‚tunnit‘ vilkkuu ja on aktiivinen:



3. Säädä nuolinäppäimillä ▼▲ haluttu aika (tunnit).
4. Paina vahvistukseksi enter-näppäintä ◀.

Valinta ‚minuutit‘ vilkkuu ja on aktiivinen:



5. Säädä nuolinäppäimillä ▼▲ haluttu aika (minuutit).
6. Paina vahvistukseksi enter-näppäintä ◀.

Asetettu uusi aika näkyy jatkuvasti.

- Paina enter-näppäintä ◀ uudelleen jos haluat toistaa asetuksen.

**ECO LOPETUS -ajan asettaminen
(tila: «ECO PÄÄLLÄ»)**

1. Valitse nuolinäppäimillä ▼▲ alivalikko «ECO LOPETUS».
„ECO LOPETUS“-aika näytetään kuvaruudussa.
2. Paina enter-näppäintä ◀ kutsuaksesi alivalikon «ECO LOPETUS» näyttöön.

Valinta ‚tunnit‘ vilkkuu ja on aktiivinen:

ECO LOPETUS
05:55

3. Säädä nuolinäppäimillä ▼▲ haluttu aika (tunnit).
4. Paina vahvistukseksi enter-näppäintä ◀.

Valinta ‚minuutit‘ vilkkuu ja on aktiivinen:

ECO LOPETUS
06:55

5. Säädä nuolinäppäimillä ▼▲ haluttu aika (minuutit).
6. Paina vahvistukseksi enter-näppäintä ◀.

Asetettu uusi aika näkyy jatkuvasti.

- Paina enter-näppäintä ◀ uudelleen, jos haluat toistaa asetuksen.

**ECO-lämpötilan asetus
(tila: «ECO PÄÄLLÄ»)**

1. Valitse nuolinäppäimillä ▼▲ alivalikko «ECO LÄMP».
- „ECO LÄMPÖTILA“ näytetään kuvaruudussa.

ECO LÄMPÖTILA
63 °C / 145 °F

2. Paina enter-näppäintä ◀ kutsuaksesi alivalikon «ECO LÄMP» näyttöön.

Lämpötilan asetus näytetään kuvaruudussa vilkkuvana:

ECO LÄMPÖTILA
63 °C / 145 °F

3. Valitse nuolinäppäimillä ▼▲ haluamasi lämpötila.
4. Vahvista enter-näppäimellä ◀.

Uusi lämpötila näytetään jatkuvasti kuvaruudussa, esim.:

ECO LÄMPÖTILA
75 °C / 167 °F

- Paina enter-näppäintä ◀ uudelleen, jos haluat toistaa asetuksen.

**Vite:**

Kun energiansäästötila on aktiivinen, niin näytössä lukee «ECO».

ECO



Kuva 44

Puhelinnumeroiden asetus

Valikkoon «PUHELINNUMERO» voit syöttää laitteen hoitajan ja huoltopalvelun puhelinnumerot.

Voit lisäksi valita, haluatko numeroiden tulevan näyttöön. Jos olet valinnut tämän mahdollisuuden, niin puhelinnumerot tulevat näyttöön heti kun esim.

- puhdistus on tarpeen
- tuotepakkaus on tyhjä
- laitteeseen tulee jokin häiriö.

Valikosta «PUHELINNUMEROT» voit valita yhden neljästä alivalikosta nuolinäppäimillä ▼▲ :

- «NÄYTÄ HOITAJAN PUHELINRO»
- «NÄYTÄ HUOLTOPALVELUN PUHELINRO»
- «HOITAJAN PUHELIN»
- «HUOLLON PUHELIN»
- Paina enter-näppäintä ← kutsuaksesi valikon «PUHELINNUMEROT» näyttöön (kuva 44).

Tila „HOITAJAN PUHELIN“ näytetään kuvaruudussa:

HOITAJAN PUHELIN: 0323457

Hoitajan puhelinnumeron aktivointi ja poiskytkentä

1. Valitse nuolinäppäimillä ▼▲ alivalikko «NÄYTÄ HOITAJAN PUHELINRO».
2. Paina enter-näppäintä ← kutsuaksesi alivalikon näyttöön.

Näyttöön tulevat asetukset vaihtoehtoja „K“ (kyllä) tai „E“ (ei) varten. „K“ tai „E“ on aktiivinen ja vilkkuu:

NÄYTÄ HOITAJAN PUHELIN : E

3. Valitse nuolinäppäimillä ▼▲ „K“, jos haluat näyttää puhelinnumeron, tai „E“, jos et halua näyttää numeroa.
4. Vahvista enter-näppäimellä ←.

Uusi asetus näytetään jatkuvasti kuvaruudussa, esim.

NÄYTÄ HOITAJAN PUHELIN : K

- Paina enter-näppäintä ← uudelleen, jos haluat toistaa asetuksen.

Huoltopalvelun puhelinnumeron aktivointi ja poiskytkentä

1. Valitse nuolinäppäimillä ▼▲ alivalikko «NÄYTÄ HUOLTOPALVELUN PUHELINRO».
2. Paina enter-näppäintä ⬅️ kutsuaksesi alivalikon näyttöön.

Näyttöön tulevat asetukset vaihtoehdoista „K“ (kyllä) tai „E“ (ei) varten. „K“ tai „E“ on aktiivinen ja vilkkuu:

NÄYTÄ HUOLLON PUHELIN : E

3. Valitse nuolinäppäimillä ▼▲ „K“, jos haluat näyttää puhelinnumeron, tai „E“, jos et halua näyttää numeroa.
4. Vahvasta enter-näppäimellä ⬅️.

Uusi asetus näytetään jatkuvasti kuvaruudussa, esim.

NÄYTÄ HUOLLON PUHELIN : K

- Paina enter-näppäintä ⬅️ uudelleen, jos haluat toistaa asetuksen.

Hoitajan numeron syöttäminen

1. Valitse nuolinäppäimillä ▼▲ alivalikko «HOITAJAN PUHELINRO».
2. Paina enter-näppäintä ⬅️ kutsuaksesi alivalikon näyttöön.

Näyttöön tulee laitteen hoitajan puhelinnumero. Ensimmäinen numero on aktiivinen ja vilkkuu:

Y: 0301234567



Viite:

„Y“ = ylläpitäjä, „V“ = vikailmoitus

3. Syötä ensimmäinen numero nuolinäppäimillä ▼▲.
4. Vahvasta enter-näppäimellä ⬅️.

Ensimmäinen numero näytetään jatkuvasti, toinen numero on aktiivinen ja vilkkuu:

Y: 5301234567

5. Toista vaiheet 3. ja 4., kunnes olet syöttänyt puhelinnumeron viimeisenkin numeron.
6. Vahvasta puhelinnumero enter-näppäimellä ⬅️.
 - Paina enter-näppäintä ⬅️ uudelleen, jos haluat toistaa asetuksen.

Huoltopalvelun numeron syöttäminen

1. Valitse nuolinäppäimillä ▼▲ alivalikko «HUOLTOPALVELUN PUHELINRO».
2. Paina enter-näppäintä ⬅️ kutsuaksesi alivalikon näyttöön.

Näyttöön tulee huoltopalvelun/vikailmoituksen puhelinnumero. Ensimmäinen numero on aktiivinen ja vilkkuu:

V: 318051234567



Viite:

„Y“ = ylläpitäjä, „V“ = vikailmoitus








3. Syötä ensimmäinen numero nuolinäppäimillä ▼▲.
4. Vahvasta enter-näppäimellä ⬅️.

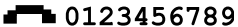



Ensimmäinen numero näytetään jatkuvasti, toinen numero on aktiivinen ja vilkkuu:

V: 018051234567



5. Toista vaiheet 3. ja 4., kunnes olet syöttänyt puhelinnumeron viimeisenkin numeron.
6. Vahvasta puhelinnumero enter-näppäimellä ⬅️.
 - Paina enter-näppäintä ⬅️ uudelleen, jos haluat toistaa asetuksen.

7 NÄYTÖN ILMOITUKSET JA HÄIRIÖIDEN POISTO

Näytön ilmoitukset	Syy	Poisto
 0123456789 	<p>Tuotepakkaus on:</p> <ul style="list-style-type: none"> • tyhjänä • väärin paikallaan • poissa 	<p>Soita laitteen hoitajalle, jos hänen puhelinnumerosa tulee näyttöön.</p> <ul style="list-style-type: none"> • Vaihda tyhjän tuotepakkauksen tilalle uusi, ks. s. 18. • Tarkasta, onko tuotepakkaus oikein paikallaan, katso sivu 18. • Aseta tuotepakkaus paikalleen.
	<p>Juomien annostelu on estetty, koska laitetta ei ole puhdistettu ajoissa.</p>	<p>Suorita puhdistusohjelma heti, katso s. 22</p>
  ODOTA VESI KUUMENEE	<p>Vesikattilan vesi ei ole vielä saavuttanut sille määrättyä lämpötilaa.</p>	<p>Laitteen juomien annostelu on estetty, kunnes veden lämpötila on saavuttanut oikean arvon.</p>
 	<p>Juomien annostelu on estetty, koska laitteen LUKKO/Clear error-kytkintä on painettu.</p>	<ul style="list-style-type: none"> • Paina LUKKO/Clear error -kytkintä uudelleen laitteen vapauttamiseksi, katso s. 21 • Pane USB-avain laitteen USB-liitäntään juomien annostelun väliaikaista annostelua varten, katso s. 21

Näytön ilmoitukset	Syy	Poisto
 	<p>Laite täytyy puhdistaa.</p>	<ul style="list-style-type: none"> • Soita laitteen hoitajalle, jos hänen puhelinnumerosa tulee näyttöön. • Suorita puhdistusohjelma samana päivänä, katso s. 22
 ECO	<p>Juomien annostelu on estetty, koska laitteen energiansäästötila on aktiivinen.</p>	<ul style="list-style-type: none"> • Paina yhtä juomapainiketta. Vesi kuumennetaan ja juoma annostellaan heti kun veden lämpötila on noussut oikeaan arvoon. • Energiansäästötila aktivoituu jälleen 10 minuutin kuluttua siitä, kun vesi on kuumennettu tai viimeinen juoma on annosteltu. • Jos olet syöttänyt energiansäästötilan päättymisajan, niin tämä tila päättyy automaattisesti, katso s. 36.
	<p>Laitteen vedensuodatin täytyy vaihtaa.</p>	<p>Vaihda vedensuodatin uuteen.</p>

I 7 NÄYTÖN ILMOITUKSET JA HÄIRIÖIDEN POISTO

Näytön ilmoitukset	Syy	Poisto
 0123456789 <i>Err 19</i>	Vesijärjestelmän häiriö:	Tarkasta, onko laitteen vesijohto tukossa, avaa vesihan- na kokonaan. Paina LUKKO/Clear error -kytkintä. Ota yhteyttä huoltopalveluun, jos häiriön ilmoitus ei poistu näytöstä.
 0123456789 <i>Err 30</i>	Jäähdytyksen häiriö:	Tarkasta laitteesi tuuletus ja ympäristön lämpötila. Puh- dista lauhdutinritilä, mikäli tarpeen. Paina LUKKO/Clear error -kytkintä. Ota yhteyttä huoltopalveluun, jos häiriön ilmoitus ei poistu näytöstä.
Vettä vuotaa kuuman veden antoputkesta tai yhdestä tuoteputkesta	Kalkkihiukkaset tukkivat kyseisen antoventtiilin, se ei sulkeudu täysin.	Suorita puhdistusjakso ‚Huuhtelu‘. Ota yhteyttä huoltopalveluun, jos häiriö pysyy edelleen voimassa.
Laitte ei reagoi painik- keen painamiseen.	Laitteen ohjelma on jumiutunut.	Nollaa laite: Irrota verkkopistoke ja työnnä se 5 sekunnin kuluttua jälleen pistorasiaan. Ota yhteyttä huoltopalveluun, jos häiriö pysyy edelleen voimassa.

8 TEKNISET ERITTELYT

Tekniset erittelyt

Cafitesse 120

Laitemallit	Vakiomalli: kuumia juomia - annostelu kuppeihin ja kannuihin Café Cool -malli: kuumia ja kylmiä juomia - annostelu kuppeihin ja kannuihin
Ulottuvuudet	
Korkeus	850 mm / 33,5 in
Leveys	260 mm / 10,2 in
Syvyys	522 mm / 20,6 in
Paino	
tyhjänä	34,0 kg / 75,0 lbs
täytettynä	45,0 kg / 99,2 lbs
Kuppien suurin korkeus	Kuppikoko: 117 mm (4,6 in) kuppitelineellä
Kannujen suurin korkeus	Kannut: 210 mm (8,3 in) ylöskäännetyllä kuppitelineellä Kannut: 260 mm (10,2 in) ilman tippakulhoa Pumppuatermoskannut: 33 cm (13,4 in) käytettäessä valinnaisvarustetta ,korokejalat'
Tuotemäärä	1 kertakäyttö-Bag-in-Box (BIB)-tuotepakkaus, jonka koko on: 2 litraa/0,53 USgal, tai 1,25 litraa/0,33 USgal (käytä valinnaisvarustetta magneettisovitin)
Juomanvalmistusteho	100 kupillista à 100 cc (3,3 fl. oz. USA) tuntia ja kW-kuumennustehoa kohti
Vedensyötön vakiokoko	1/2" tai 3/8" syöttöjohto 3/4" BSP-liitäntäkappaleen kera Juomavesijohto SEIS-venttiilillä Veden suurin sisäänvirtauslämpötila 60°C/140°F

I 8 TEKNISET ERITTELYT

Tekniset erittelyt	Cafitesse 120
Dynaaminen vedenpaine	Väh. 0,8 baaria 10 l/min - 11 psi 2,6 USgal/min läpivirtauksella
Staattinen vedenpaine	Kork. 10 baaria - 140 psi
Kattilan tilavuus	9 litraa / 2,4 USgal
Kuumavesijohto:	Vain kupariputkia käytettäessä
Liitäntä vedenjäähdytysyksiköllä:	Dynaaminen paine: väh. 0,8 baaria 1,2 l/min - 11 psi 0,7 USgal/min läpivirtauksella
Jäähdytysaine	0,035 kg R134a
Sähkötiedot	<ul style="list-style-type: none">• Verkkoliitäntäjohdolla ja pistokkeella 1,80 m (70,9 in)• suora verkkoliitäntä Liitännän jännitetiedot: noudata laitteen tyyppikilpeä. 1-vaiheinen käyttö Euroopassa: kork. 3,5 kW vaihtovirta AC 230V-240V 3-vaiheinen käyttö Euroopassa: kork. 9,6 kW vaihtovirta 3N AC 400V
Ympäristönsuojelutiedot	
Melunpäästöt	Laitteen A-painotteinen äänen painetaso on alle 70 dB.
Ympäristön lämpötila asennuksessa ja käytössä	5°C/41°F ja 32°C/90°F välillä.
Standardinmukaisuus	CE-, VDE-merkit (2006/42/EY konedirektiivi, 2004/108/EY sähkömagneettisen mukautuvuuden direktiivi, 2002/72/EY elintarviketurvallisuus)

Valmistaja pidättää itsellään oikeuden muuttaa teknisiä tietoja ilman edelläkäyvää ilmoitusta.

9 VALINNAISVARUSTEET

Jäljempänä kuvattuja ominaisuuksia ja valinnaisvarusteita ei mahdollisesti ole saatavana kaikissa maissa.

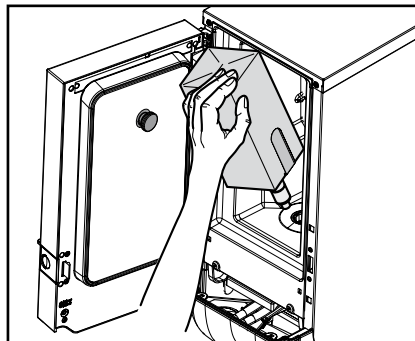
Pyydä tarkempia tietoja Cafitesse-järjestelmäkauppiaaltasi.

Ohjelmistovaihtoehdot

Huoltoteknikkosi voi pyynnöstä aktivoida tai poistaa laitteesi tiettyjä toimintoja.

Esimerkiksi:

- Juomien koostumusta, valikoimaa, vahvuutta tai annosten kokoa koskevat vaihtoehtoiset säädöt.
- Juomien vahvuuden (mieto, normaali, vahva) tai annosten koon (pieni, keskisuuri, suuri) esivalintanäppäimien aktivointi/ poiskytkentä.
- Annoksittainen tai jatkuva juomien annostelu.
- Asiakaskohtaiset energiansäästöasetukset.
- Tarpeitasi vastaavat erityiset puhdistusasetukset.

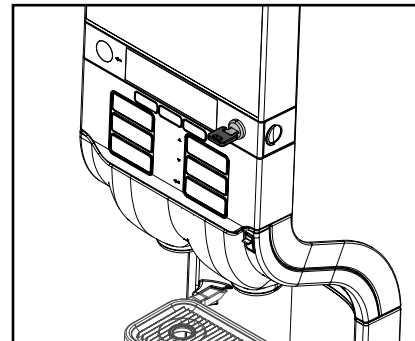


Kuva 45

Laitteiston varusteet

Sovitin pieniä tuotepakkauksia varten

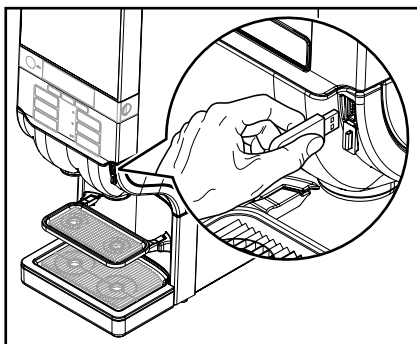
Jos haluat käyttää laitteessa 1,25 litran/0,33 gal tuotepakkauksia, voi Cafitesse-järjestelmäkauppiaasi toimittaa erityisiä magneettisovittimia, joiden avulla tuotepakkaukset pysyvät tukevasti paikallaan (kuva 45).



Kuva 46

Luukun lukko

Huoltoteknikkosi voi pyynnöstä asentaa laitteen luukkuun mekaanisen lukon. Sen avulla voidaan estää laitteen luvaton käyttö (kuva 46).



Kuva 47

USB-vapautusavain

Kun laitteen käyttö on estetty, niin USB-avaimella on mahdollista annostella juomia väliaikaisesti niin kauan kuin avain on työnnettynä USB-liitäntään (kuva 47).

Korokejalat

Suurempia kannuja tai pumpputermoskannuja varten huoltoteknikkosi voi asentaa laitteeseen erityiset korokejalat, joiden avulla juomaputkien annostelukorkeutta voidaan lisätä kork. 33 cm (13.4 in.) saakka.

Kaakaopitoiset juomat

Jos haluat tarjota kaakaopitoisia juomia, huoltoteknikkosi voi varustaa laitteesi erityisellä sekoitinyksiköllä.

Maksujärjestelmä

Jos haluat vapauttaa laitteesi juomien myyntiin, niin huoltoteknikkosi voi varustaa laitteesi erilaisilla maksujärjestelmillä. Pyynnöstä voidaan ohjelmoida erityiset juomien hinnat.

Vedenantoyksikön jäähdytys

Lisättyä kylmän veden ja kylmien juomien annostelua varten huoltoteknikkosi voi varustaa laitteesi erityisellä jäähdytysyksiköllä.



Huomio:

Testaa paikallisen juomaveden laatu, jotta voit varmistaa paikallisten määräysten mukaisen puhtaiden ja turvallisten kylmien juomien annostelun.

10 HAKUSANALUETTELO

A

Aika, asetus, 33
Annoskoko, 15
Asennus, 6
Asetus, päivämäärä / aika, 33
Asetus, juoman vahvuus, 28, 32
Asetus, puhdistuspäivät, 34, 35
Asetus, puhelinnumerot, 38, 39
Asetus, tilavuus, 28, 31

E

ECO, 12, 28, 36, 37, 41
Elintarviketurvallisuus, 4, 8, 10, 18, 21
Energiansäästömalli, 12, 36, 37, 41
Energiankulutus, 28, 36
Enter-näppäin, 27
Esivalinta, 11, 12, 15, 16, 29-31

F

,First in - First out' -periaate, 8

H

HACCP, 8, 10, 18
Häiriö, 11, 41
Huoltomalli, 12
Huuhtelu, 22, 25, 34, 35, 42

J

Jatkuva juomien annostelu, 14
Jäähdytysjärjestelmä, 19
Jääkaappi, 7, 19
Juoman annostelu, 13-15, 19-21, 40, 41
Juoman vahvuus, 16, 28, 32
Juoman vahvuus, asetus, 36
Juoman vahvuus, esivalinta, 15, 16
Juomapainike, 11, 13
Juomien annostelu annoksittain, 14

2011 - 01

K

Käynnistys, 19
Käyttäjämalli, 12, 27-29
Käyttö, 4, 5, 7, 8
Käyttöpäivä, 9, 10, 18, 19
Koulutus, 10
Kuljetus, 7, 8
Kuppiteline, 11, 13, 15, 16, 26
Kuumavesi, 4
KYLMA-esivalinta, 12, 15, 17, 29-31
Kylmälokero, 11, 12, 19-22

L

Laitteen etusivu, 6, 12
Laitteen takasivu, 6, 12
Laskurin lukemat, 29, 30
Laskusuojaus, 22, 23
LUKKO/Clear error -kytkin, 11, 20, 26, 40

M

Manuaalinen päivittäinen puhdistus, 24

N

Näyttö, 11, 12
Nuolinäppäin, 27

O

Ohjelmointi, 5-7, 17, 27

P

Paino, 43
Päivämäärä / aika, 33
Päivittäinen puhdistus, 26
Puhdistus, 10, 12, 21-26, 40
Puhdistusjaksot, 21, 25
Puhdistuspäivät, 34, 35
Puhelinnumerot, 17, 28, 38, 39

S

Säilytys, 7, 8
Säilyvyyspäivä, 8, 10, 18
Sammutus, 19
SEIS-painike, 11, 27
Sekoitinkotelo, 22, 23
Sekoitinosa, 22, 23
Suodatin (vedensuodatin), 12, 41

T

Tekniset erittelyt, 43, 44
Tilavuuden asetus, 28, 31
TILAVUUS-esivalinta, 12, 15, 29, 30
Tiivisterengas, 22, 23
Tipparitilä, tippakulho, 11, 26
Tuotepakkaus, 4, 7-9, 12, 17-19, 40
Turvallisuusmääräykset, 4, 5, 8, 10, 18, 26

U

Ulottuvuudet, 43
USB-liitäntä, 20, 40
USB-käyttäjävain, 27

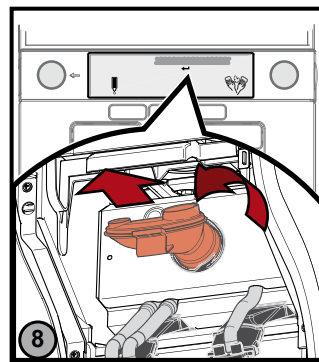
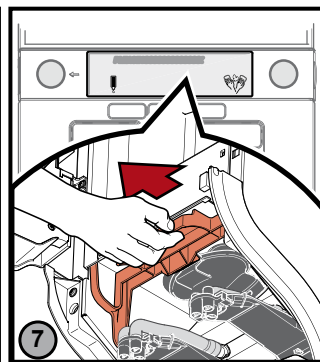
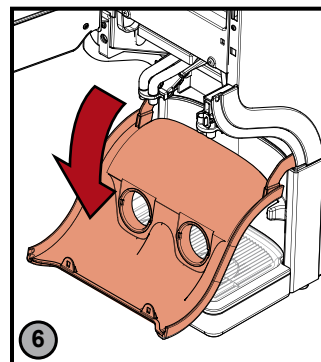
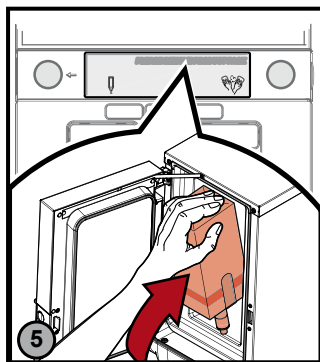
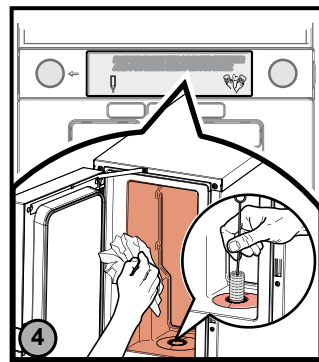
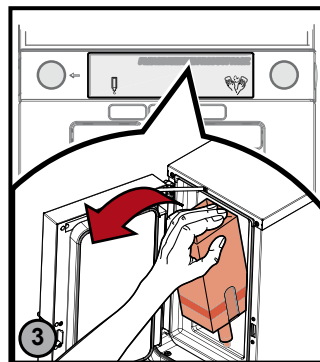
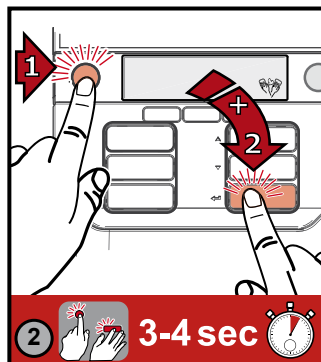
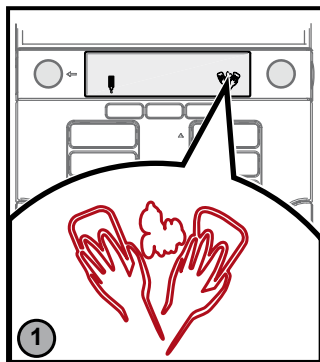
V

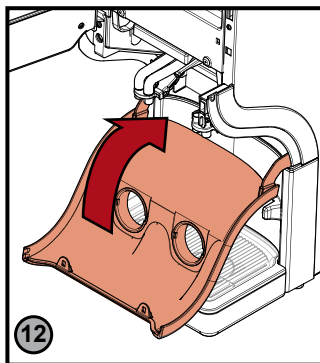
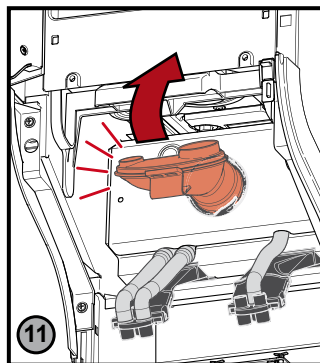
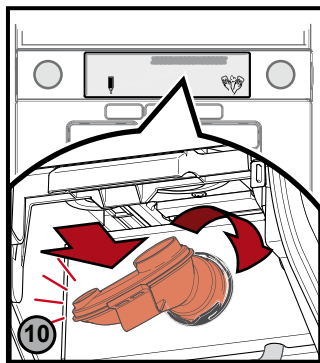
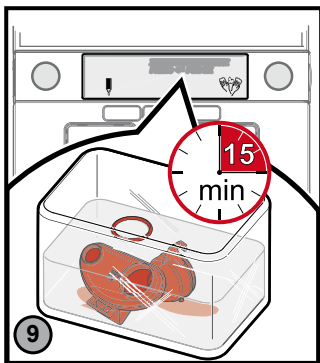
VAHVUUS-esivalinta, 12, 15, 29, 30
Vaihtosarja, 22
Veden syöttö, 6, 11, 19, 41
Verkkojohto, 6, 11,
Virransyöttö, 19, 42

Y

Ympäristölämpötila, 44

PUHDISTUS (viikoittain)





valinnainen

HUUHTELU

