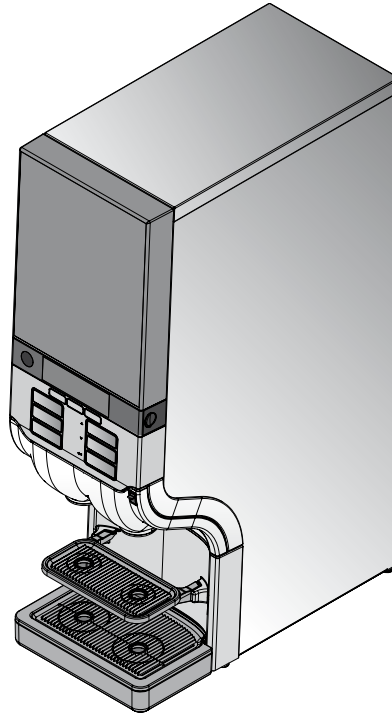


Cafitesse 120

Next Generation



Bruksveiledning

36347602 2010 - 06

Opphavsrett 2010 © Sara Lee International Foodservice, Netherlands

Den engelske utgaven er den originale versjonen av bruksveiledningen. Andre språk er oversettelser av den originale bruksveiledningen.

INNHOLDSFORTEGNELSE

1 Innledning	4	5 Rengjøring av automaten	21
Om automaten.....	4	Rengjøringsprosedyrer.....	21
Om denne bruksveiledningen.....	4	Rengjøring & skylling.....	21
2 Sikkerhetsinstruksjoner	5	Skylling.....	25
Generelt.....	5	Manuell daglig rengjøring	26
Installasjon	6	6 Programmering av automaten .	27
Transport, oppbevaring og bruk	7	Starte brukermodus.....	27
Vedlikehold av automaten	7	Telleravlesning.....	29
Instruksjoner om matvaresikkerhet (HACCP)	8	Endre koppevolum	31
3 Automatenes komponenter.....	11	Endre drikkevarestyrke.....	32
Automatens front	11	Stille dato og tid.....	33
Automatens bakside.....	11	Sette rengjøringsdager.....	34
Ikoner på displayet	12	ECO innstillinger.....	33
4 Bruk av automaten	13	Innstille telefonnummer	38
Plassere kopper og kanner riktig. 13		7 Displaymeldinger og feilutbedring.....	40
Tapping av drikkevarer	13	8 Tekniske spesifikasjoner	43
Porsjonert eller kontinuerlig tapping av drikkevarer.....	14	9 Varianter	45
Tapping av drikkevarer med		Programvare varianter.....	45
forvalg.....	15	Maskinvare tilbehør	45
Sette inn og ta ut produktpakker .	17	10 Indeks	47
Slå på automaten	19		
Slå av automaten	19		
Låse/låse opp automaten	20		

1 INNLEDNING

Om automaten

Cafitesse 120 er en automat for tapping av kaffe, espresso, te, kakaoholdige drikker og bare varmtvann for kommersiell bruk.

Automaten bruker spesielle engangs produktpakker. Disse patenterte „Bag-in-Box“ (BIB) produktpakkene inneholder flytende drikkevarekonsentrat av høy kvalitet for drikkevareproduksjon. Automaten har plass til en produktpakke.

Drikkevarene kan tappes i kopper og kanner i forskjellige størrelser.

Om ønsket kan du be din Cafitesse system-forhandler om å utstyre din automat

- med et betalingssystem for salg av drikker (se „Varianter“)
- med en høydejusteringsfot for tapping i større kopper og termoskopper (se „Varianter“)
- med en ett-rørs kaldtvannsventil for tapping av kaldtvann (se „Varianter“)

- med en to-rørs kaldtvannsventil for tapping av kalde drikker og kaldtvann (se „Varianter“)
- med en spesiell blanderenhet for tapping av kakaoholdige drikker (se „Varianter“)
- med en dørlås for å forhindre at uvedkommende har tilgang til automaten.
- med en USB utløsernøkkel for midlertidig tapping av drikker, når automaten står i sperret modus.

Vennligst merk at variantene ovenfor muligens ikke gjelder for alle land.

Om denne bruksveiledningen

Denne bruksveiledningen beskriver automatens hovedsakelige bruk og funksjoner. Før du begynner å bruke automaten må du lese denne bruksveiledningen for å være sikker på at du har forstått bruken av maskinen og sikkerhetsinstruksjonene.

I denne bruksveiledningen vil du finne disse symbolene, som du skal følge:



Merk:

Ytterligere opplysninger som kan være nyttige ved bruk av automaten.



Forsiktig:

Opplysninger som du skal være spesielt oppmerksom på for å garantere matvaresikkerhet, unngå personskader eller skader på automaten.



Advarsel:

Farer som kan føre til alvorlige personskader, død og/eller stor skade på automaten.



Fare:

FARE SOM VIL FORÅRSAKE ALVORLIGE PERSONSKADER ELLER DØD.

2 SIKKERHETSINSTRUKSJONER

Generelt

Vennligst les anvisningene i denne bruksveiledningen nøye før du bruker, rengjør eller flytter automaten. Vær sikker på at du og alle andre personer som bruker, rengjør eller flytter automaten er kjent med og følger sikkerhets- og helseaspektene ved automaten.

Automaten skal kun brukes i overensstemmelse med anvisningene i denne bruksveiledningen for tapping av drikkevarer. Produsenten er ikke ansvarlig for skader eller personskader som forårsakes av uriktig bruk av automaten eller fordi prosedyrene som er beskrevet i denne bruksveiledningen ikke blir fulgt.

- Installasjon, service, reparasjoner og programmering av maskinen må kun utføres av en autorisert og tilsvarende opplært servicemontør som er pålagt oppgaven av din Cafitesse-systemforhandler.
- Bruk kun originale reservedeler for bruk av automaten.
- Betjening, påfylling og rengjøring av automaten må kun utføres av autorisert og opplært personale.

- Automaten er ikke egnet for utendørs bruk.
- Automaten må installeres der den kan overvåkes av opplært personale.



Advarsel:

**Drikkevarene som tappes fra automaten er varme!
Unngå forbrenninger!
Hold hender og andre legemsdeler unna automaten mens drikkevarene blir tappet og mens skylleprogrammet pågår.**



Advarsel:

Ikke sett kopper, kanner eller beholdere med varme drikker på toppen av automaten. Det er fare for forbrenninger hvis koppen/kannen/ beholderen faller ned.



Advarsel:

Pass på at det er nok plass rundt automaten så du kan komme deg vekk hvis varme drikkevarer spruter.



Advarsel:

Denne automaten er ikke bestemt for bruk av personer (inkludert barn) som er fysisk eller mentalt hemmet, eller av personer med utilstrekkelig erfaring og/eller kunnskap om automaten. Dette gjelder ikke hvis disse personene er under oppsyn av en person som er ansvarlig for deres sikkerhet eller hvis de har mottatt instruksjoner om hvordan automaten skal brukes. Barn skal overvåkes for å sikre at de ikke leker med automaten.



Advarsel:

Sett automaten på et bord eller en disk med en høyde på minst 60 cm for å unngå at små barn kan trykke på en drikkevareknapp.



Forsiktig:

Kontroller og tøm dryppbrettet på automaten regelmessig for å unngå fare for forbrenninger, og for å unngå at gulvet blir vått (sklifare) hvis (varme) drikkevarer renner ut av dryppbrettet.


I 2 SIKKERHETSINSTRUKSJONER

Installasjon


Installasjon og programmering av automaten må kun utføres av autoriserte og tilsvarende opplærte servicemontører som er pålagt oppgaven av din Cafitesse-systemforhandler.


Automaten er konstruert for installasjon innendørs på et støtt underlag som f.eks. bord eller disk.

- Kontroller at det er et fritt rom på ca. 5 cm / 2 tommar mellom automat og vegg når automaten settes opp.
- Automaten skal beskyttes mot frost, regn og direkte sollys.
- Automaten skal beskyttes mot rennende vann, vannsprut, dusj eller damp, varme og mye støv.

 **Advarsel:**
Automaten må ikke rengjøres med vannstråle og er ikke egnet for installasjon på en flate der vannstråler brukes i nærheten (f.eks. for rengjøring).

- Kontroller at det er nok rom rundt automaten for ventilasjon.
- Hold forsiden og baksiden av automaten tilgjengelige for rengjøring og vedlikehold.
- Automaten skal kobles til drikkevannforsyningen i samsvar med lokale forskrifter.


 **Forsiktig:**
Bruk kun slanger som fastlagt i EN 61770 til å koble til vannforsyningen.

 **Forsiktig:**
Hvis automaten skal brukes til tapping av kalde drikkevarer, kontroller kvaliteten på drikkevannet i henhold til lokale forskrifter for å sikre at de kalde drikkevarerne ikke utgjør noen helsefare.

- Automaten skal kobles til en sikret strømkrets i samsvar med lokale forskrifter.

Hvis automaten kobles til en stikkontakt i vegg:

- Bruk en jordet stikkontakt i samsvar med lokale forskrifter.
- Kontroller at strømkretsen er beskyttet med en lekkasjestrømbryter.
- Kontroller at støpslet er tilgjengelig etter installasjonen.

 **Advarsel:**
Ikke berør strømkilden eller støpslet med våte hender eller hvis ledningen eller stikkontakten er våte.

Hvis automaten kobles til en konstant strømkilde (uten ledningsstøpsel), må strømkretsen ha en skillebryter med en kontaktavstand på minst 3 mm / 0.12 in som kontrollerer alle poler.

Transport, oppbevaring og bruk

Automaten skal alltid oppbevares og transporteres i den opprinnelige emballasjen. Før automaten oppbevares eller transporteres:

- Legg produktpakkene i kjøleskapet.
- Rengjør automaten.
- Ta kontakt med din Cafitesse-systemforhandler slik at en autorisert og opplært servicemontør kan tømme vannet ut av beholderen og beskytte automaten mot frostskafer.



Advarsel:

Automaten må ikke utsettes for frost under drift, oppbevaring eller transport.

Hvis du har mistanke om frostskafer etter oppbevaring eller transport, ta kontakt med din Cafitesse-systemforhandler for å få automaten undersøkt og funksjonen kontrollert.

Vedlikehold av automaten

Vedlikehold, reparasjon og programmering av automaten må kun utføres av autoriserte og tilsvarende opplærte servicemontører som er pålagt oppgaven av din Cafitesse-systemforhandler.



Advarsel:

Hvis strømledningen til automaten er skadet, koble ut automaten og ta kontakt med din Cafitesse-systemforhandler for å skifte ut ledningen.

I 2 SIKKERHETSINSTRUKSJONER

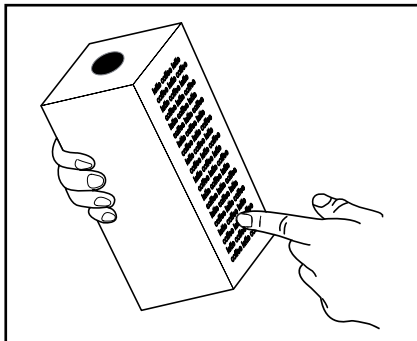


Fig. 1

Instruksjoner om matvaresikkerhet (HACCP)

Som bruker av automaten er du ansvarlig for en sikker og hygienisk drift. Du må derfor følge disse anvisningene for å overholde standarder for matvaresikkerhet.

Oppbevaring av produktpakker

- Produktpakkene må oppbevares i samsvar med beskrivelsen på pakken (fig. 1).
- Vennligst merk „Best før“ dato som er angitt på pakken (fig. 2).

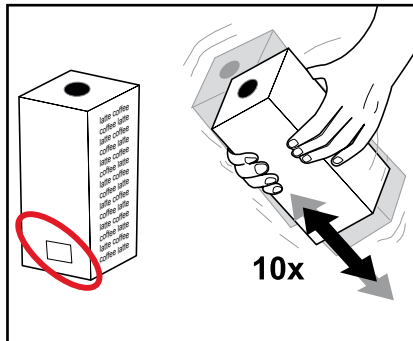


Fig. 2

- Bruk alltid produktpakkene i samsvar med „først inn -først ut“ prinsippet (produktpakker som er lagt inn først skal brukes først).
- Ikke bruk en produktpakke hvis „Best før“-datoen er utløpt.

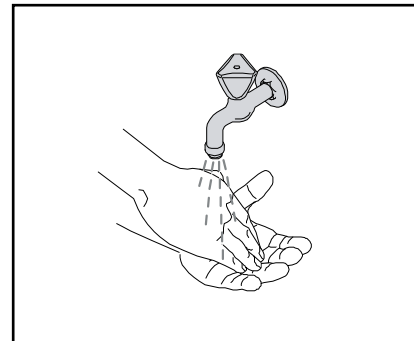


Fig. 3

Håndtering av produktpakker

1. Vask hendene før du berører en produktpakke (fig. 3).
2. Rist produktpakken minst 10 ganger før den settes inn i automaten (fig. 2).
3. Les instruksjonene på baksiden av pakken.
4. Kontroller produktpakken for skader. Bruk aldri en skadet produktpakke.
5. Kontroller „Best før“-datoen på etiketten på produktpakken. Ikke bruk en produktpakke hvis „Best før“-datoen er utløpt.

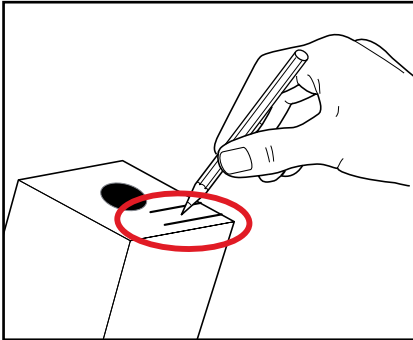


Fig. 4

6. Skriv minst opp utløpsdatoen på produktpakken (fig. 4).



Merk:

Når produktpakken er åpen, pass på at det ikke søles væske på klær, gulv eller annet utstyr.

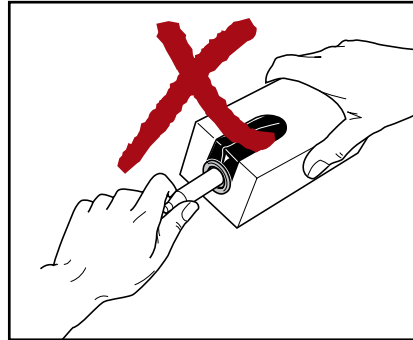


Fig. 5



Forsiktig:

Ikke berør spissen på doseringsenheten med hendene eller vaskekluten. Hvis doseringsenheten må rengjøres, skyll kun med rent vann (fig. 5).

Hvis automaten ikke blir brukt over lang tid (f.eks. bedriftsferie), følg anvisningene i kapittel „Slå automaten på/av“.

I 2 SIKKERHETSINSTRUKSJONER

Rengjøring av automaten

Rengjør automaten regelmessig

1. Rengjør flaten rundt automaten.
2. Vask hendene før du berører automaten eller en produktpakke.
3. Rengjør automaten etter anvisningene i bruksveiledningen (se kapittel „Rengjøring av automaten“).
4. Kontroller „Best før“- og „Utløps“-datoen på produktpakken i automaten under rengjøringen. Hvis „Best før“ eller „Utløps“-datoen er utløpt, skift ut produktpakken.
5. Planlegg rengjøringsarbeider og før dem opp.



Forsiktig:

Rengjør alle delene på automaten som kommer i kontakt med produktet med et rengjøringsmiddel. Bruk bare rengjøringsmidler som er anbefalt av matvareindustrien og din Cafitesse system-forhandler. Følg anvisningene på etiketten på rengjøringsmiddelet for sikker håndtering, dosering og bruk av rengjøringsmiddelet.



Fare:

IKKE DUSJ ELLER SPRUT VANN PÅ AUTOMATEN. IKKE BRUK VANNSTRÅLE TIL RENGJØRING. LEGG ALDRI AUTOMATEN NED I VANN.



Fare:

VIPP ALDRI AUTOMATEN FOR Å RENGJØRE BAK ELLER UNDER. UNNGÅ FORBRENNINGER! BEHOLDEREN INNEHOLDER VELDIG VARMT VANN SOM KAN RENNE UT HVIS DU VIPPER ELLER FLYTTER AUTOMATEN.

Opplæring

Opplær nytt personale med hensyn instruksjoner om matvaresikkerhet (HACCP).

- Informer nytt personale om tider og rengjøringsprosedyrer.
- Kontroller at nytt personale leser bruksveiledningen før de bruker automaten. Oppbevar bruksveiledningen i nærheten av automaten.

Hvis du har flere spørsmål, vennligst ta kontakt med din Cafitesse-systemforhandler.

3 AUTOMATENS KOMPONENTER

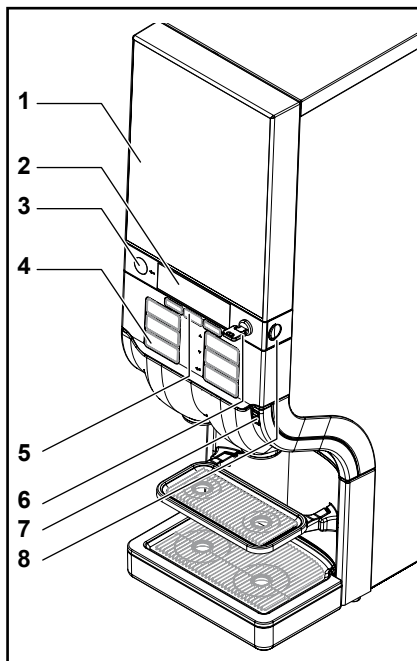


Fig. 6

Front of the dispenser:

- 1 - Automatdør
- 2 - Display
- 3 - STOPP-knapp
- 4 - Drikkevareknapper
- 5 - Forvalgsknapper
- 6 - Dørlås med nøkkel (variant)

2010 - 06

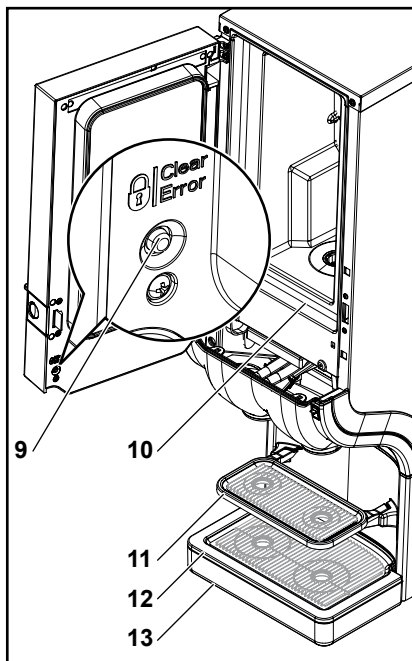


Fig. 7

- 7 - Port for USB nøkkel
- 8 - Dørtløserknapp
- 9 - LÅS-Slett/feil-bryter
- 10- Kjølerom
- 11- Koppebrett
- 12- Drypprist
- 13- Dryppbrett

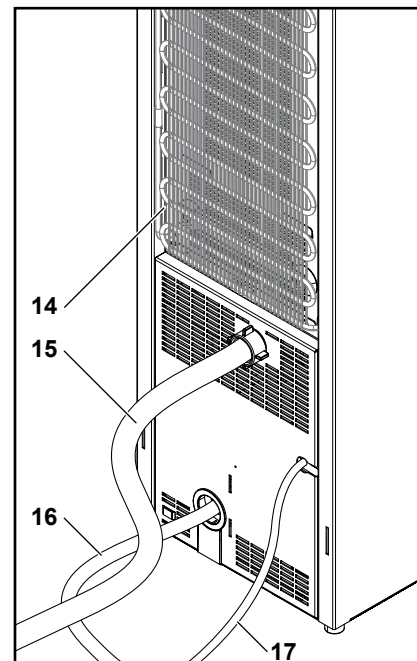


Fig. 8

Dispenserens bakside:

- 14- Kondensatrist
- 15- Vannforsyningsslange
- 16- Strømledning
- 17- Vannslange for kalde drikker / kaldt vann (variant)

I 3 AUTOMATENS KOMPONENTER

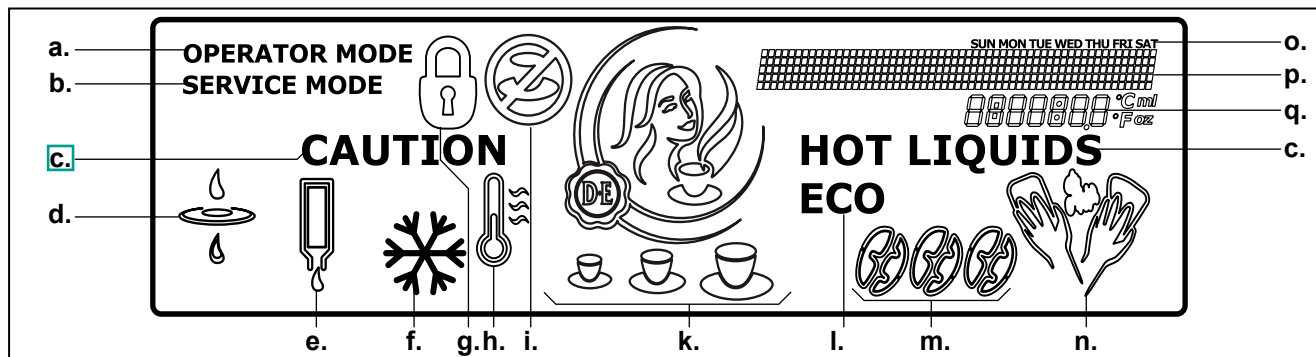


Fig. 9

Ikoner.på.displayet:

a. BRUKERMODUS

USB brukerpinnen er satt inn og brukermodus er aktiv

b. SERVICEMODUS

Servicemodus er aktiv

c. FORSIKTIG VARME DRIKKER

Automaten leverer varmtvann eller varme drikker eller automaten blir skylt

d. FILTER

Skift ut vannfilter

e. PRODUKTPAKKE

Sett inn en full produktpakke

f. KALD--forvalg (variant)

Tappe en drikkevare som kald drikke

g. LÅS

Automaten er låst og kan ikke tappe drikkevarer

h. TEMPERATUR

Automaten varmer opp for første gang og vanntemperaturen i varmtvannsbeholderen er for lav (sammen med 'TAPPING SPERRET')

i. TAPPING SPERRET

Automaten kan ikke levere den valgte drikkevaren

k. VOLUM-forvalg

Velg en liten, middels eller stor drikkevare

l. ECO

Energisparemodus er aktiv

m. STYRKE-forvalg

Velg en mild, normal eller sterk drikkevare

n. RENGJØRING

Rengjør automaten.

o. UKEDAGER

p. MELDING-linje

Meldinger blir vist for å lede deg gjennom programmeringsstrinn, eller i tilfelle feil

q. INFO-felt

Viser temperaturen i kjølerommet, tid, osv.

4 BRUK AV AUTOMATEN

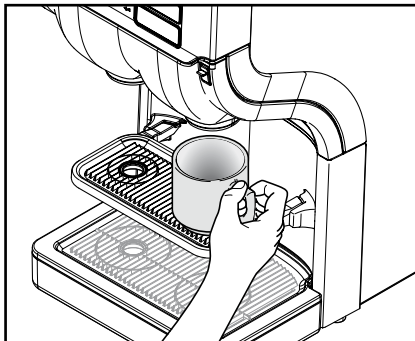


Fig. 10

Plassere kopper og kanner riktig

Automaten har to produktutløp:

- Venstre: for kaffe, te og kakaoholdige drikker (variant)
- Høyre: for varmtvann



Forsiktig:

- Plasser koppen eller kannen under utløpet under drikkevareknappen for ditt valg.
- Plasser koppen på koppebrettet (fig. 10).
- Vipp koppebrettet oppover for å gi nok plass til en kanne (fig. 11).
- Plasser kannen på dryppbrettet (fig. 12).

En spesiell automatfot kan være nødvendig for større kanner.

2010 - 06

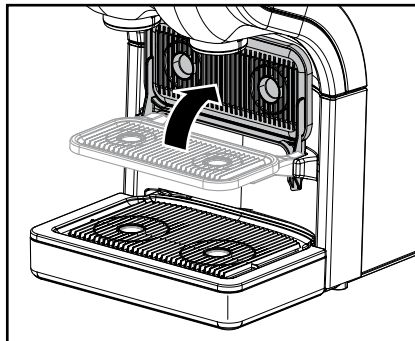


Fig. 11

Tapping av drikkevarer



Advarsel:

Drikkevarene som tappes fra automaten er varme! Unngå forbrenninger!

Hold hender og andre lemsdeler unna automaten mens drikkevarene blir tappet. La aldri barn være uten oppsyn i nærheten av automaten.

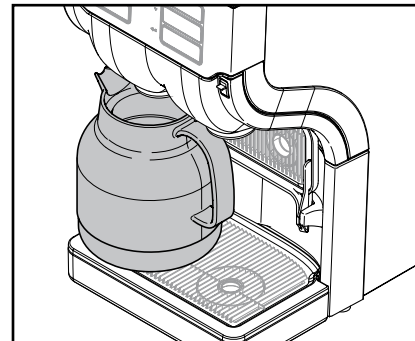


Fig. 12

Tappe en drikkevare:

1. Plasser koppen på koppebrettet. (fig. 10).
2. Trykk knappen for ditt valg. Drikkevaren blir tappet fra det tilsvarende utløpet.
3. Trykk stoppknappen hvis du vil stanse tappingen.

I 4 BRUK AV AUTOMATEN

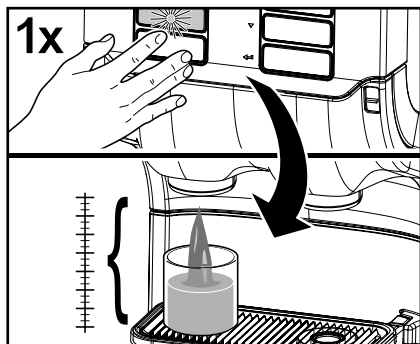


Fig. 13

Porsjonert eller kontinuerlig tapping av drikkevarer

During installation, the service technician programs the dispenser to operate with one of the following delivery options.

- **Porsjonert tapping:**

Drikkevareknappen må bare trykkes én gang (fig. 13).

Automaten stopper automatisk etter at en porsjon er tappet.

(Den respektive porsjonsmengden kan programmeres av servicemontøren).



Forsiktig:

Trykk stoppknappen hvis koppen eller kannen er for liten for det volumet som tappes, og hvis det er fare for forbrenninger hvis varme drikkevarer blir sølt.

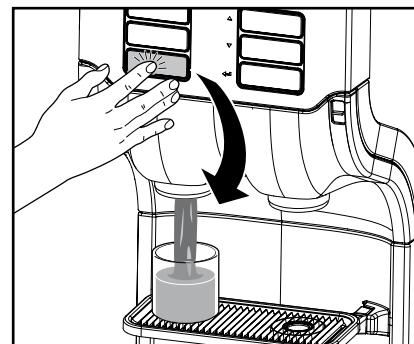


Fig. 14

- **Kontinuerlig tapping:**

Drikkevareknappen må holdes trykket til koppen eller kannen er full (fig. 14). Automaten stanser når du slipper knappen.



Merk:

Vi anbefaler porsjonert tapping med faste størrelser på koppene i selvbetjeningsområder der kunden muligens ikke er fortrolig med bruk av automaten.

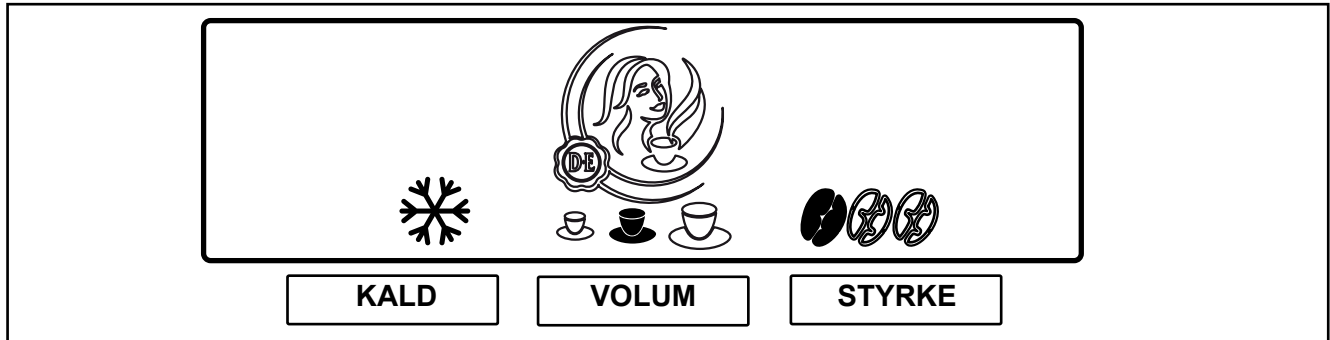


Fig. 15

Tapping av drikkevarer med forvalg

Automaten har forvalgsvarianter. Servicemontøren kan ha aktivert disse forvalgene under installasjonen. Når forvalgsknappen blir trykket, vises disse forvalgsvariantene på displayet (fig. 15):

- **KALD-forvalg (variant)**
- **VOLUM-forvalg**
(liten - middels - stor)
- **STYRKE-forvalg**
(mild - normal - sterk)

KALD-forvalg (variant)

1. Plasser koppen på koppebrettet.
2. Trykk forvalgsknappen «KALD» for å aktivere dette forvalget. Ikonet for kald blir vist (fig. 15).
3. Trykk en drikkevareknapp. Den kalde drikkevaren blir tappet.
4. Trykk STOPP-knappen for å gå tilbake til standard tilstand.

VOLUM-forvalg

1. Plasser koppen på koppebrettet.
2. Trykk forvalgsknappen «VOLUM» for å aktivere forvalget. Tre kopeikoner (liten - middels - stor) blir vist (fig. 15).
3. Trykk forvalgsknappen til den ønskede porsjonsstørrelsen er sort markert. Valget er syklisk.
4. Trykk en drikkevareknapp. Drikkevaren blir tappet med den valgte porsjonsstørrelsen.
5. Trykk STOPP-knappen for å gå tilbake til standard tilstand.

I 4 BRUK AV AUTOMATEN

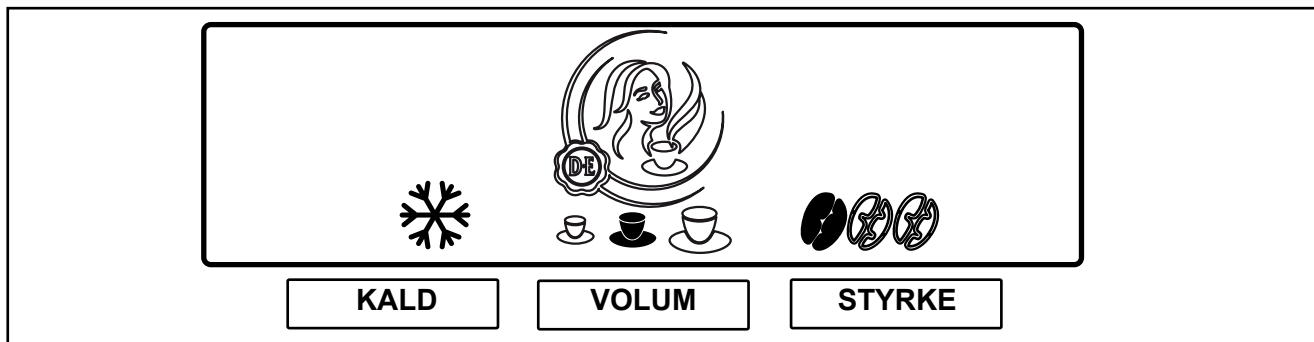


Fig. 16

STYRKE-forvalg

1. Plasser koppen på koppebrettet.
2. Trykk forvalgsknappen «STYRKE» for å aktivere dette forvalget. Tre bønne ikoner blir vist.
3. Trykk forvalgsknappen til den ønskede drikkevarestyrken er sort markert (fig. 16). Valget er syklisk - (1 bønne = mild, 2 bønner = normal, 3 bønner = sterk).
4. Drikkevaren blir tappet med den valgte styrken.
5. Trykk STOPP-knappen for å gå tilbake til standard tilstand.



Merk:

Alle forvalgsknappene kan kombineres med hverandre.



Advarsel:

Drikkevarene som tappes fra automaten er varme! Unngå forbrenninger! Hold hendene og andre legemsdeler unna automaten.



Merk:

Hvis du trykker en forvalgsknapp, men ikke trykker tappeknappen, går automaten tilbake til standard tilstand etter noen få sekunder.

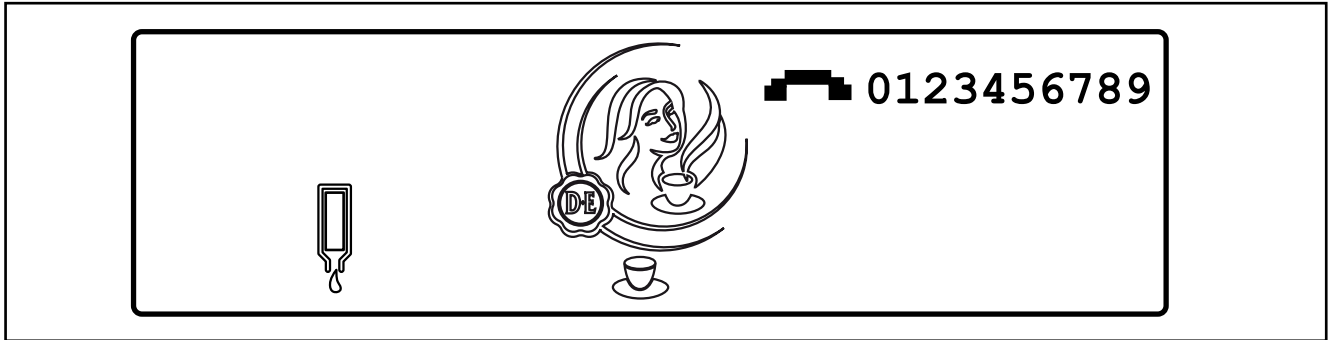


Fig. 17

Sette inn og ta ut produktpakker

Registrering av tom produktpakke

Hvis du velger en drikkevare og den tilsvarende produktpakken er tom, blir det ikke tappet noen drikkevare. Ikonet for tom produktpakke blir vist på displayet (fig. 17).

Tapping av varmt eller kaldt vann er fremdeles mulig.

Hvis brukermenyen «BRUKER NR» viser at innstillingen «VISE TELEFON BRUKER» er satt på «JA», blir det innlagte telefonnummeret vist på displayet (fig. 17).

Følgende tekst blir rullet i meldingslinjen:

PRODUKT TOM ☐ 123456789

Ring brukeren om nødvendig.



Merk:

Du kan legge inn brukernummeret selv med brukermenyen (se „Programmering av automaten“).

I 4 BRUK AV AUTOMATEN

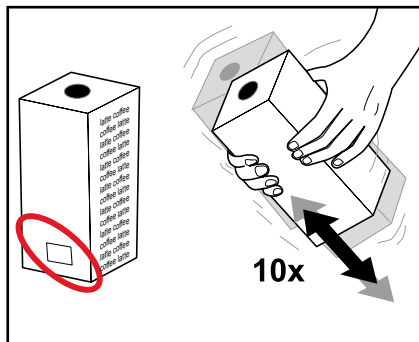


Fig. 18

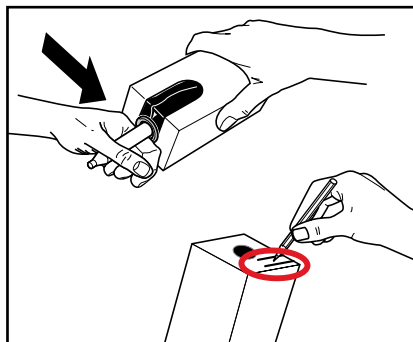


Fig. 19

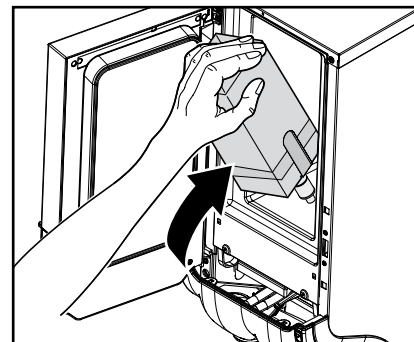


Fig. 20

Skifte ut en tom produktpakke



Forsiktig:

Før en ny produktpakke settes inn, følg anvisningene i kapittel „Instruksjoner om matvaresikkerhet (HACCP)“.

1. Vask hendene før du berører en produktpakke.
2. Ikke bruk en frossen produktpakke.



Forsiktig:

Les anvisningene på produktpakken. Bruk aldri en skadet produktpakke. Ikke bruk en produktpakke hvis „Best før“-datoen er utløpt (fig. 18).

3. Rist produktpakken minst 10 ganger (fig. 18).
4. Ta av plastemballasjen og skriv opp „Utløpsdato“ på produktpakken (fig. 19).
5. Følg anvisningene på produktpakken for å åpne doseringsenheten (fig. 19).

6. Åpne automattedøren.
7. Sett inn produktpakken (fig. 20).
8. Lukk automattedøren.
9. Tapp en prøvedrikk.

Slå på automaten



Forsiktig:

Kontroller at automaten er koblet til vannforsyningen.

1. Åpne vannkranen.
2. Sett inn strømstøpslet.

Automaten begynner å varme opp vannet og begynner å avkjøle kjølerommet. Tapping av drikkevarer er sperret til vannet i beholderen har nådd riktig temperatur.

Et blinkende termometer og ikonet for „Tapping sperret“ blir vist på displayet:



Merk:

Avhengig av automatmodell (se „Tekniske spesifikasjoner“) og omgivelsestemperaturen, kan oppvarmingen av beholderen ta mellom 30 og 120 minutter. Avkjølingen av produktrommet kan ta 24 timer eller mer.



Merk:

Hvis automaten har vært koblet ut i lengre tid, må dato og klokkeslett innstilles igjen, slik at automaten og de programmerte rengjøringscyklusene blir aktivert igjen.

Når vannet har nådd den innstilte temperaturen, viser displayet det animerte symbolet som vist nedenfor. Automaten er nå klar til bruk.



Slå av automaten

1. Ta ut produktpakken og kontroller „Utløps“-datoen.
- Oppbevar produktpakken i et kjøleskap til automaten slås på igjen.
- Når utløpsdatoen er forbi, kast produktpakken.



Advarsel:

Ikke frys ned produktpakker.

2. Rengjør og skyll automaten.
3. Trekk støpslet ut av stikkkontakten.
4. Lukk vannkranen.

I 4 BRUK AV AUTOMATEN

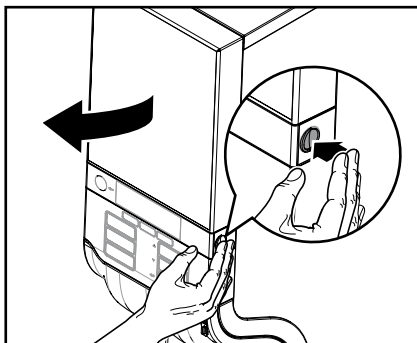


Fig. 21

Låse/låse opp automaten

1. Åpne automatdøren (fig. 21).
2. Trykk SLETT/FEIL bryteren for å sperre tapping av drikkevarer (fig. 22).

Låsesikonet vises på displayet.



Tapping av drikkevarer blir slått av.
Kjølerommet og oppvarmingen forblir i drift.



Fig. 22

3. Lås opp automaten ved å trykke SLETT/FEIL bryteren igjen for å aktivere tapping av drikkevarer y (fig. 22).

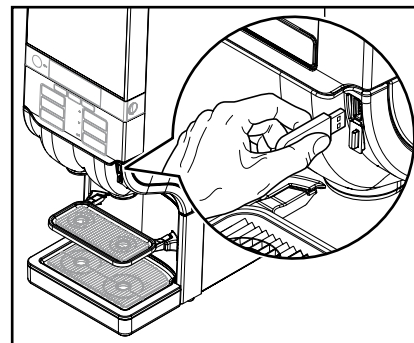


Fig. 23

Tapping av drikkevarer i låst modus (variant)

- Sett USB utløsernøkkelen i USB porten på automaten for å muliggjøre midlertidig tapping av drikkevarer (fig. 23).

Drikkevarer kan tappes så lenge USB utløsernøkkelen står i. Når nøkkelen tas ut, blir låst modus aktivert igjen og låsesikonet vises på displayet.

5 Rengjøring av automaten

Rengjøringsprosedyrer

Det anbefales å rengjøre automaten regelmessig. Det finnes to mulige fremgangsmåter:

- ‚Rengjøring & skylling‘ av kjølerommet og drikkevareutløpene.



Forsiktig:

Det anbefales å gjennomføre ‚Rengjøring & skylling‘ en gang i uken. For bruk med sjokoladeproduktpakker kreves ‚Rengjøring & skylling‘.

- ‚Skylling‘ av drikkevareutløpene.

Rengjøring & skylling

Automaten har en innebygget tidsbryter som minst en dag i uken minner deg om ‚Rengjøring & skylling‘.

Serviceмонтøren kan aktivere eller deaktivere den innebyggede tidsbryteren etter dine behov.

Når den innebyggede tidsbryteren er aktivert:

- kan du selv velge eller bortvelge ukedagen(e) for ‚Rengjøring & skylling‘ og ‚Skylling‘ i brukermenyen «RENGJØRINGSDAGER».
- kan du velge en til syv dager i uken alt etter dine behov.

Når må det rengjøres?

- Automaten må rengjøres når displayet viser at rengjøring er nødvendig.

Rengjøringsikonet vises på displayet:



Når har rengjøring lenge vært nødvendig?

Hvis automaten ikke blir rengjort innen 24 timer, blir tapping av drikkevarer sperret.

Displayet viser da et ikon ‚TAPPING SPERRET‘:



Start rengjøringsprogrammet.

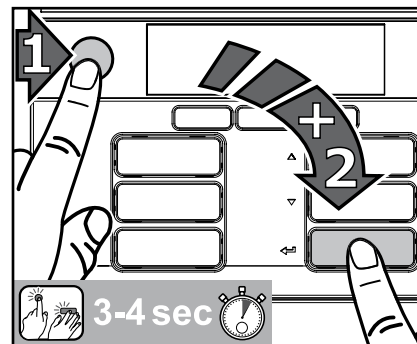


Fig. 24

Start ‚Rengjøring & skylling‘

1. Trykk først STOPP-knappen og så enterknappen og hold begge to trykket i 3-4 sekunder for å komme til rengjøringsmodus (fig. 24).

Følg anvisningene på displayet:

TA UT PRODUKTPAKKEN

2. Åpne automatdøren.
3. Ta ut produktpakken.

I 5 RENGJØRING AV AUTOMATEN

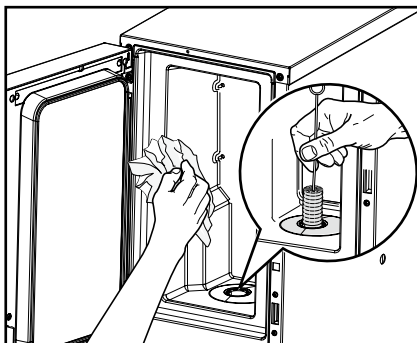


Fig. 25

Følgende melding vises på displayet:

**RENGJØR KJØLEROMMET
INNENDIG OG SETT INN
PRODUKTPAKKEN.**

4. Rengjør kjølerommet innvendig med en ren, fuktig klut og doseringsåpningen med en kost (fig. 25).
5. Sett inn produktpakken.
6. Lukk automattedøren.

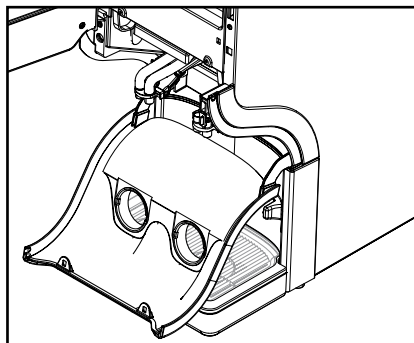


Fig. 26

Følgende melding vises på displayet:

**TA UT OG RENGJØR FJERN
BLANDEINNSATSEN ELLER
BRUK ET UTSKIFTNINGS SETT**



Merk:

For å redusere rengjøringstiden anbefaler vi bruk av et utskiftningssett, som består av en ren blandeinnsats og tetningsring. Uten dette utskiftningssettet varer rengjøringen så lang tid som det tar å rengjøre blandeinnsatsen.

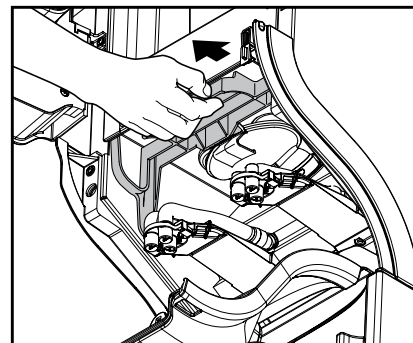


Fig. 27

7. Rengjøre blandeinnsatsen:

- a. Ta av koppebrettet om nødvendig.
- b. Trekk utløpslokket nedover (fig.26).
- c. Trekk i utløerspaken for å friggi hele blandekonsollen (fig. 27).

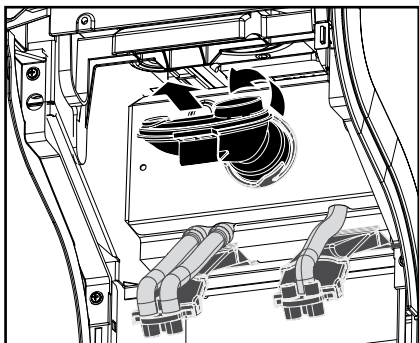


Fig. 28

- d. Frigi blandeinnsatsen ved å dreie den mot klokken og ta den ut med tetningsringen (fig. 28).

Når blandeinnsatsen er tatt av automaten, vises følgende melding på displayet:

**SETT INN EN REN
BLANDEINNSATS OG LUKK
KONSOLLEN TIL DU HØRER
ET PIP.**

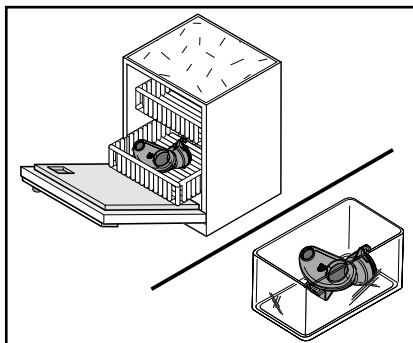


Fig. 29

- e. Rengjør blandeinnsatsen og tetningsringen (fig. 29):
- Enten i en oppvaskmaskin eller
 - Legg i bløt i 15 minutter i varmt vann med et rengjøringsmiddel, godkjent av matvareindustrien.
- f. Skyll blandeinnsatsen og tetningsringen med rent vann og tørk av med et rent kjøkkenpapir.



Forsiktig:

Vær sikker på at tetningsringen sitter riktig i noten på blandeinnsatsen.

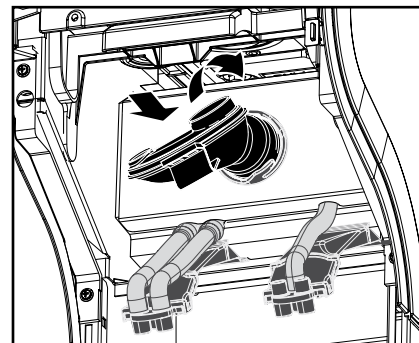


Fig. 30

- g. Sett inn blandeinnsatsen og tetningsringen, drei den med klokken til den smekker inn (fig. 30).
- h. Trykk blandekonsollen oppover til du hører et klikk.
- i. Trekk utløpslokket oppover og fest det.
- j. Sett koppebrettet tilbake.

I 5 RENGJØRING AV AUTOMATEN

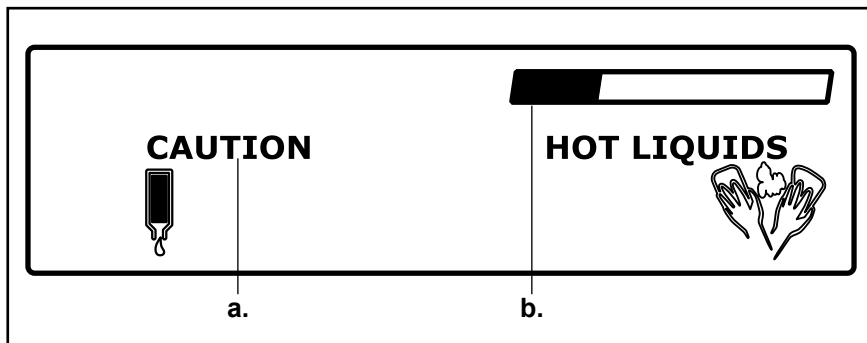


Fig. 31

Følgende melding vises på displayet:

**SETT INN
OPPSAMLINGSBEHOLDEREN
(MIN. 4L.) ← OG TRYKK FOR
OK.**

8. Sett oppsamlingsbeholderen under de to produktutløpene og trykk enterknappen ←.

⚠ Advarsel:
Drikkevarene som tappes fra automaten er varme! Unngå forbrenninger! Hold hendene og andre lemsdeler unna automaten

Følgende melding vises på displayet:

TRYKK ← FOR SKYLLING

9. Trykk enterknappen ← for å starte skyllingen.

Skyllingen starter (fig. 31):

- a. FORSIKTIG vises
b. Viser skyllingens forløp

Etter at skyllingen er fullført, er automaten klar til bruk.


Skylling

Du kan sette valgfrie ukedager for ‚Skylling‘ etter dine behov i brukermenyen «RENGJØRINGS-DAGER».

I dette tilfellet viser displayet ikonet for rengjøring på den innstilte ukedagen og du kan da starte skyllingen.


Du kan utføre ‚Skylling‘-prosedyren når som helst du måtte ønske.

Starte ‚Skylling‘-prosedyren

1. Trykk først STOPP-knappen og så enterknappen  og hold begge to trykket i 3-4 sekunder for å komme til rengjøringsmodus.

Følg anvisningene på displayet (see also page 24):

**SETT INN
OPPSAMLINGSBEHOLDEREN
(MIN. 4L.)  OG TRYKK FOR
OK.**

2. Sett oppsamlingsbeholderen under de to produktutløpene og trykk enterknappen .




Advarsel:

Drikkevarene som tappes fra automaten er varme! Unngå forbrenninger! Hold hendene og andre legemsdeler unna automaten.

Følgende melding vises på displayet:

TRYKK  FOR SKYLLING

3. Trykk enterknappen  for å starte skyllingen.

I 5 RENGJØRING AV AUTOMATEN

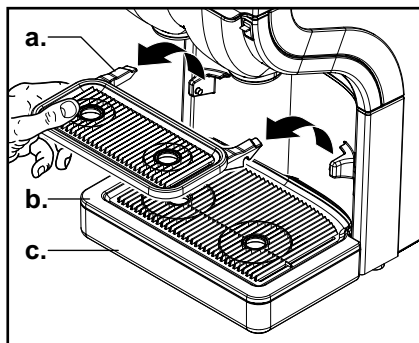


Fig. 32

Manuell daglig rengjøring av utvendige deler

1. Åpne automaddøren og trykk 'SLETT/FEIL'-bryteren for å sette automaten i låst modus.

Merk:
Dette unngår tapping av drikkevarer eller varmtvann av vanvare når de utvendige delene blir rengjort.

2. Ta ut koppebrettet (a.), dryppristen (b.) og dryppbrettet (c.), (fig. 32)

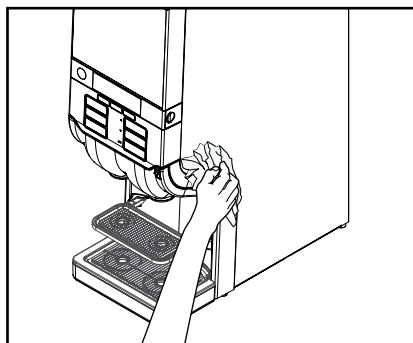


Fig. 33

3. Tøm dryppbrettet.

Merk:
Kontroller og tøm dryppbrettet regelmessig.

4. Rengjør de utvendige delene med en fuktig, ren klut og skyll av med rent vann.
5. Sett koppebrettet, dryppristen og dryppbrettet tilbake på plass.
6. Tørk av automaten utvendig med en fuktig og ren klut (fig. 33).

Merk:
Delene kan også vaskes i oppvaskmaskin.

Merk:
Følg sikkerhetsinstruksjonene og rengjøringsanvisningene på pakken med rengjøringsmiddel.

6 PROGRAMMERING AV AUTOMATEN

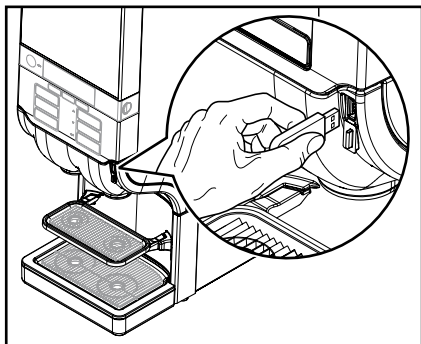


Fig. 34

Starte brukermodus

- Sett den medleverte USB nøkkelen i USB porten på automaten (fig. 34).

Dette starter straks brukermodus som tilbyr en rekke funksjoner.

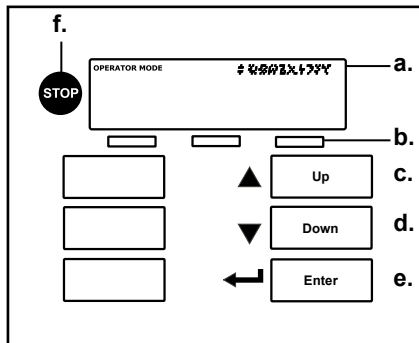


Fig. 35

Bruk i brukermodus

(fig. 35):

- a. Display**
- b. Tre forvalgsknapper**
- c. Pilknapp ,OPP' ▲**
rulle opp eller øke inntastingsverdier
- d. Pilknapp ,NED' ▼**
rulle ned eller minske inntastingsverdier
- e. Enterknappen ◀**
for bekreftelse eller aktivering
- f. STOPP-knappen**
navigere tilbake eller holde nede i 2 sekunder for å vise startmenyen

I 6 PROGRAMMERING AV AUTOMATEN



Fig. 36

Meny navigering

Brukeren har syv menyer til rådighet, (fig. 36):

- **TELLER** - lese av tellernivåer
- **VOLUM** - endre volum pr. kopp
- **STYRKE** - ndre drikkevarestyrke
- **DATO / TID** - innstille tid
- **RENGJØRINGS-DAGER** - innstille ukedager for rengjøring og skylling
- **ECO INNSTILLINGER** - optimere strømforbruk
- **TELEFONNUMMER** - vise/skjule og innstille telefonnummer for service og bruker

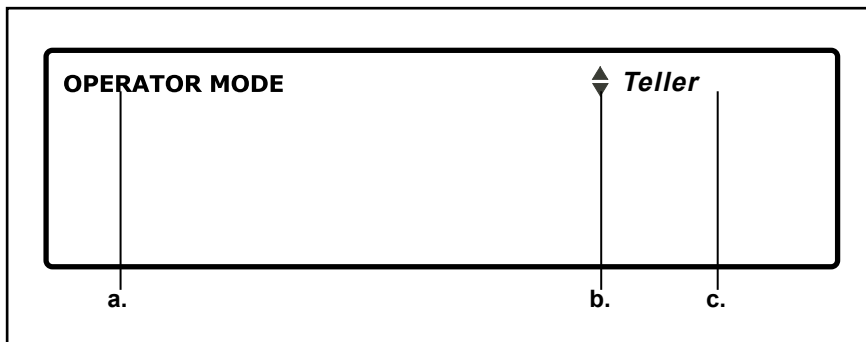


Fig. 37

- ◆ **Merk:** Servicemontøren kan ha deaktivert visse funksjoner i brukermenyen. Ta kontakt med Cafitesse-systemforhandleren hvis du vil ha dette endret.

Når brukermodus har startet, vises menyen «TELLER» i meldingslinjen (fig. 37).

- a. Brukermodus er aktiv.
- b. Pilknapper ▼▲ kan brukes til å aktivere menyene før og etter den nåværende menyen.
- c. Viser den nåværende aktiverte menyen. Gå inn i menyen ved å trykke enterknappen ◀.

Når du har gått inn i en meny, viser en meldingstekst på displayet de neste skrittene.

- ◆ **Merk:** Hvis teksten er for lang, ruller den fra venstre mot høyre gjennom meldingslinjen.

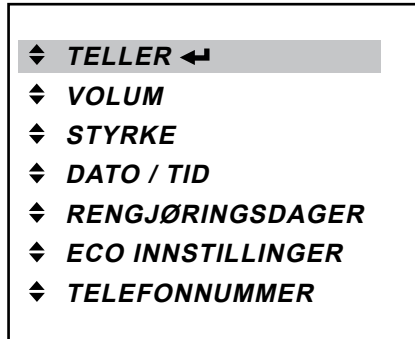



Fig. 38

Telleravlesning

I «TELLER» menyen finnes det forskjellige muligheter for å lese av drikkevaretellene, f.eks.:

- Totalt antall drikker
- Mellomsum pr. drikkevareknapp
- Mellomsum „VOLUM“ og „KALD“ (variant) pr. drikkevareknapp
- Totalt antall „KALD“ og „VARM“ drikkevarer

Totalt antall drikker

- I brukermodus, trykk enterknappen  for å gå til «TELLER» menyen (fig. 38).

Displayet viser totalt antall drikker

DRIKKER TOTALT
1234567

vekselvis med meldingen

VELG DRIKKE

For mer detaljerte telleravlesninger kan du nå trykke:

- en drikkevareknapp, f.eks. „kaffe“ for å vise telleravlesningen for alle kaffedrikker
- en forvalgsknapp, f.eks. „VOLUM“ for å vise telleravlesningen for alle små, middels eller store drikker

Mellomsum pr. drikkevareknapp

- «TELLER» menyen, trykk en drikkevareknapp, f.eks. ‚kaffe‘.

Antall tappinger for den valgte drikkevareknappen, f.eks. ‚kaffe‘, vises på displayet.

KAFFE
543210

Nå kan du trykke:

- STOPP-knappen for å gå tilbake til det høyere nivået i «TELLER» menyen.
- en annen drikkevareknapp for å vise den respektive telleravlesningen for denne knappen
- forvalgsknappene „VOLUM“ eller „KALD“ (variant) for mer detaljerte telleravlesninger, f.eks. antall store kaffedrikker

I 6 PROGRAMMERING AV AUTOMATEN

Mellomsum „VOLUM“ og „KALD“ (variant) pr. drikkevareknapp

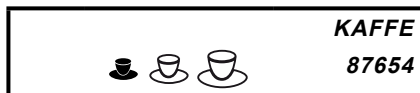
1. In «TELLER» menyen, trykk en drikkevareknapp, f.eks. ‚kaffe‘.


Antall tappinger for den valgte drikkevareknappen, f.eks. ‚kaffe‘, vises på displayet:



2. Trykk forvalgsknappen „VOLUM“

Koppeikonet og telleravlesningen for den ‚lille‘ variasjonen av drikken, f.eks. liten kaffe, vises på displayet.




-  **Merk:** Hvis du trykker fortsatt på forvalgsknappen „VOLUM“, viser displayet sykliske telleravlesninger for middels, store, totale, og små drikker.

3. Trykk forvalgsknappen „KALD“ (kun hvis varianten kalde drikker er installert)

„KALD“-ikonet og telleravlesningen for den ‚kalde‘, ‚lille‘ variasjonen av drikken, f.eks. kald liten kaffe, vises på displayet:



-  **Merk:** Hvis du trykker fortsatt på forvalgsknappen „KALD“, viser displayet sykliske telleravlesninger for varme, totale og kalde drikker kombinert med det respektive volumvalget.

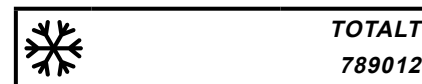
Eller du kan trykke:

- STOPP-knappen for å gå tilbake til det høyere nivået i «TELLER» menyen.
- en annen drikkevareknapp for å vise de respektive telleravlesningene for denne knappen.

Totalt antall kalde og varme drikkevarer (kun hvis varianten kalde drikker er installert)

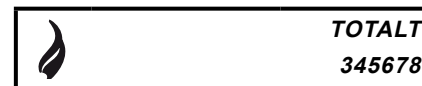
1. I «TELLER» menyen, trykk forvalgsknappen „KALD“

„KALD“-ikonet og telleravlesningen for totalt antall kalde drikker vises på displayet:



2. Trykk forvalgsknappen „KALD“ igjen

„VARM“ ikonet og telleravlesningen for totalt antall varme drikker vises på displayet:



3. Trykk forvalgsknappen „KALD“ igjen for å gå tilbake til total telleravlesning for alle drikkevarer.

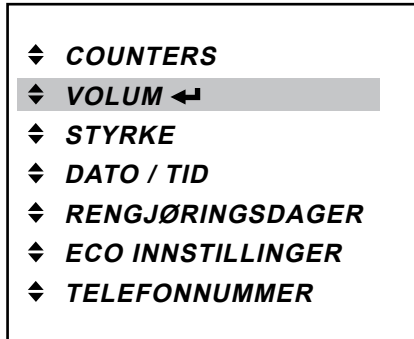


Fig. 39

Endre koppevolum

I «VOLUM» menyen kan du øke eller minske drikkevolumet for alle tilgjengelige drikker samtidig med opptil 10%.

1. Trykk enterknappen ← for å gå til «VOLUM» menyen (fig. 39).

Følgende melding vises på displayet:



2. Øke ▲ eller minske ▼ koppevolumet med pilknappene.
3. Bekreft den nødvendige verdien med enterknappen ←.
Det nye koppvolumet blir akseptert øyeblikkelig.



Merk:

Hvis du vil modifisere drikkevolumet igjen, trykk enterknappen ← en gang til, og øk ▲ eller minsk ▼.

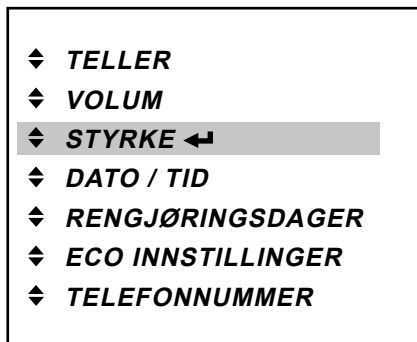


Fig. 40

Endre drikkevarestyrke

I «STYRKE» menyen kan du øke eller minske drikkevarestyrken for alle tilgjengelige drikker samtidig med opptil 10%.

1. Trykk enterknappen ◀ for å gå til «STYRKE» menyen (fig. 40).

Følgende melding vises på displayet:



2. Øke ▲ eller minske ▼ drikkevarestyrken med pilknappen.
3. Bekreft den nødvendige verdien med enterknappen ◀. Den nye drikkevarestyrken blir akseptert øyeblikkelig.



Merk:

Hvis du vil modifisere drikkevarestyrken igjen, trykk enterknappen ◀ en gang til, og øk ▲ eller minsk ▼.

- ◆ **TELLER**
- ◆ **VOLUM**
- ◆ **STYRKE**
- ◆ **DATO / TID** ←
- ◆ **RENGJØRINGS-DAGER**
- ◆ **ECO INNSTILLINGER**
- ◆ **TELEFONNUMMER**

Fig. 41

Stille dato og klokkeslett

Du kan stille dato med måned/ dag/ år og klokkeslettet i «DATO / TID»-menyen. (Innstilling av tid må justeres ved begynnelse og slutt på sommertiden.)

Merk:
Hvis automaten har vært koblet ut i lengre tid, må dato og klokkeslett innstilles, slik at automaten og de programmerte rengjøringssyklusene blir aktivert igjen.

1. Trykk enterknappen ← for å gå til «DATO / TID»-menyen (fig. 41).

Innstillingen av dato og klokkeslett vises på displayet. Varianten «MÅNED» er aktiv og blinker:

JUN 29 2007
10:10

2. Bruk pilknappene ▼▲ til å velge riktig måned (JAN - DES).
3. Bekreft med enterknappen ←.

Varianten «MÅNED» lyser fremdeles og varianten «DAG» begynner å blinke:

JUL 29 2007
10:10

4. Bruk pilknappene ▼▲ til å velge riktig dag (1-31).
5. Bekreft med enterknappen ←.

Varianten «DAG» lyser fremdeles og varianten «ÅR» begynner å blinke:

JUL 06 2007
10:10

6. Bruk pilknappene ▼▲ til å velge riktig år.
7. Bekreft med enterknappen ←.

Varianten «ÅR» lyser fremdeles og varianten «TIME» begynner å blinke:

JUL 06 2009
10:10

8. Bruk pilknappene ▼▲ til å velge riktig time.
9. Bekreft med enterknappen ←.

Varianten «TIME» lyser fremdeles og varianten «MINUTTER» begynner å blinke:

JUL 06 2009
13:10

10. Bruk pilknappene ▼▲ til å velge riktig minutt.
11. Bekreft med enterknappen ←.

Etter en kort stund blir de nye innstillingene av dato og klokkeslett vist kontinuerlig (blinker ikke) på displayet:

JUL 06 2009
13:48



Fig. 42

Sette rengjøringsdager

Det anbefales å rengjøre automaten minst en gang i uken. Bruk «RENGJØRINGS-DAGER»-menyen til å innstille på hvilken ukedag du vil rengjøre eller skylle automaten. Innstillingene for skylling er valgfrie.

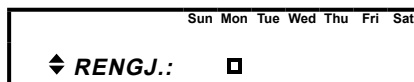
I «RENGJØRINGS-DAGER» hovedmeny kan to undermenyer velges med pilknappen ▼▲:

- «Rengjøring»
- «Skylling»
- Trykk enterknappen ◀ for å gå til «RENGJØRINGS-DAGER»-menyen (fig. 42).

Innstill dagen(e) for „RENGJØR“

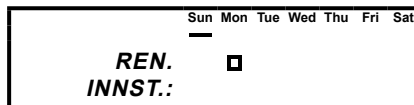
1. Bruk pilknappene ▼▲ til å navigere til undermenyen «RENGJØR».

Displayet viser statusikonet □ is under den aktive ukedagen for rengjøring. Hvis du ikke har valgt en annen ukedag for rengjøring, er mandag standard innstilling.



2. Trykk enterknappen ◀ for å gå til «RENGJØR»-menyen..

Markørikonet — blir vist, det står under 'Sun' (søndag).



3. Bruk pilknappene ▼▲ og sett markørikonet — på den ukedagen du vil velge for rengjøring.
4. Trykk enterknappen ◀ for å aktivere den valgte ukedagen.

Statusikonet □ vises under de(n) aktiverte ukedagen(e).

Merk:
Flere dager for rengjøring kan defineres etter hverandre.

5. Velg en ukedag til hvis du blir spurt om det ved å gjenta skritt 3. og 4.

Merk:
Innstillingene for rengjøring er valgfrie. Hvis du vil deaktivere en ukedag som allerede er aktivert for rengjøring, sett markørikonet — på den respektive ukedagen og trykk enterknappen ◀ en gang til.

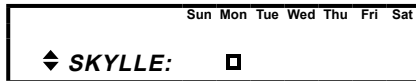
Merk:
Du kan velge bort alle ukedager for rengjøring når du bruker automaten med produktpakker for te eller kaffe. Rengjøring er nødvendig minst en gang i uken når du bruker sjokoladeproduktpakker.

Merk:
Når rengjøring er nødvendig, er standard innstilling mandag hvis du lar menyen stå uten innstilling.

Innstille dagen(e) for „SKYLLE“

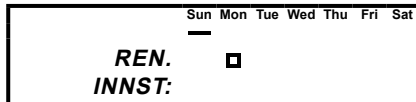
1. Use the arrow buttons ▼▲ to navigate to submenu«FLUSH».

Displayet viser statusikonet under den aktive ukedagen for skylling. Hvis du ikke har valgt en annen ukedag for skylling, er mandag standard innstilling.



2. Trykk enterknappen ↵ for å gå til «SKYLLE»-menyen.

Markørikonet blir vist, det står under 'Sun' (søndag).



3. Bruk pilknappene ▼▲ og sett markørikonet på den ukedagen du vil velge for skylling.
4. Trykk enterknappen ↵ for å aktivere den valgte ukedagen.

Statusikonet vises under de(n) aktiverte ukedagen(e).



Merk:

Flere dager for skylling kan defineres etter hverandre.

5. Velg en ukedag til hvis du blir spurt om det ved å gjenta skritt 3. og 4.



Merk:

Innstillingene for skylling er valgfrie. Hvis du vil deaktivere en ukedag som allerede er aktivert for rengjøring, sett markørikonet på den respektive ukedagen og trykk enterknappen ↵ en gang til.

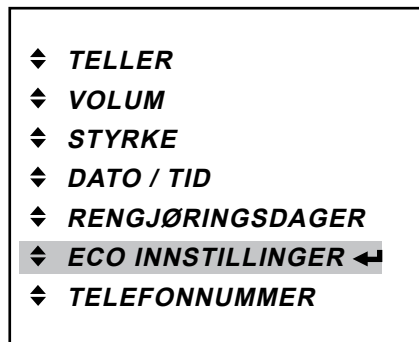


Fig. 43

ECO innstillinger

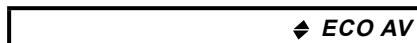
Du kan optimere automatens strømforbruk i menyen «ECO INNSTILLINGER». Du kan redusere temperaturen i varmtvannsbeholderen. Disse innstillingene gjelder kun for tider når automaten ikke blir brukt (f.eks. over natten). I «ECO INNSTILLINGER»-menyen kan du velge fire undermenyer med pilknappene ▼▲ :

- «ECO PÅ/AV»
- «ECO START»
- «ECO SLUTT»
- «ECO TEMPERATUR»

- Trykk enterknappen ← for å gå til «ECO INNSTILLINGER»-menyen (fig. 43).

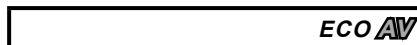
Slå energisparemodus (ECO) på/av

Status (PÅ/ AV) vises på displayet, f.eks.:

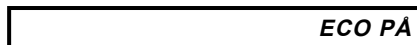


1. Trykk enterknappen ← for å gå til «ECO PÅ/AV»-undermenyen.

Status (PÅ/ AV) blinker på displayet:



2. Bruk pilknappene ▼▲ til å velge status «PÅ» eller «AV».
3. Trykk enterknappen ← for å velge ønsket status.



4. Trykk STOPP-knappen for å gå tilbake til hovedmenyen.

Innstill starttid (når status «ECO PÅ»)

1. Bruk pilknappene ▼▲ til å navigere til undermenyen «ECO START». ECO START tiden vises på displayet.

2. Trykk enterknappen ← for å gå til «ECO START»-undermenyen.

Varianten „Time“ blinker og er aktiv:



3. Bruk pilknappene ▼▲ til å innstille riktig tid (time).

4. Bekreft med enterknappen ←.

Varianten „Minutter“ blinker og er aktiv:



5. Bruk pilknappene ▼▲ til å innstille riktig tid (minutter).

6. Bekreft med enterknappen ←.

Den nye ECO START tiden vises kontinuerlig på displayet.

- Trykk enterknappen ← igjen hvis du vil starte innstillingen på nytt.

Innstille starttid (når status «ECO PÅ»)

1. Bruk pilknappene ▼▲ til å navigere til undermenyen «ECO SLUTT».
ECO SLUTT tiden vises på displayet.
2. Trykk enterknappen ◀ for å gå til «ECO SLUTT»-undermenyen.
Varianten „Time“ blinker og er aktiv:

ECO SLUTT
05:55

3. Bruk pilknappene ▼▲ til å velge riktig tid (time).
 4. Bekreft med enterknappen ◀.
- Varianten „Minutter“ blinker og er aktiv:

ECO SLUTT
06:55

5. Bruk pilknappene ▼▲ til å velge riktig tid (minutter).
 6. Bekreft med enterknappen ◀.
- Den nye ECO SLUTT tiden vises kontinuerlig på displayet.
- Trykk enterknappen ◀ igjen hvis du vil starte innstillingen på nytt.

Innstille temperatur (når status «ECO PÅ»)

1. Bruk pilknappene ▼▲ til å gå til undermenyen «ECO TEMP».
ECO TEMPERATUREN vises på displayet.

ECO TEMPERATUR
63 °C / 145 °F

2. Trykk enterknappen ◀ for å gå til «ECO TEMP»-undermenyen.

Temperaturinnstillingen blinker da på displayet:

ECO TEMPERATUR
63 °C / 145 °F

3. Bruk pilknappene ▼▲ til å velge ønsket temperatur.
4. Bekreft med enterknappen ◀.

Den nye temperaturen vises kontinuerlig på displayet, f.eks.:

ECO TEMPERATUR
75 °C / 167 °F

- Trykk enterknappen ◀ igjen hvis du vil starte innstillingen på nytt.



Merk:

Når energisparemodus er aktiv, vises «ECO»-ikonet på displayet på automatien.

ECO

I 6 PROGRAMMERING AV AUTOMATEN



Fig. 44

Innstille telefonnummer

Du kan innstille telefonnummer for bruker og service i «TELEFONNUMMER»-menyen.

Du kan også velge om nummerne skal vises på displayet.

Telefonnummer for bruker og service vises, hvis f.eks.

- Rengjøring er nødvendig
- Produktpakken er tom
- Det har oppstått en feil

I «TELEFONNUMMER» hovedmeny kan fire undermenyer velges med pilknappene ▼▲ :

- «VISE TELEFON BRUKER»
 - «VISE TELEFON SERVICE»
 - «TELEFON BRUKER»
 - «TELEFON SERVICE»
- Trykk enterknappen ← for å gå til «TELEFONNUMMER»-menyen (fig. 44).

Status TELEFON BRUKER vises på displayet:

TELEFON BRUKER : 030123457

Aktivere/deaktivere telefon bruker

1. Bruk pilknappene ▼▲ til å gå til undermenyen «VISE TELEFON BRUKER».
2. Trykk enterknappen ← for å gå til undermenyen.

Displayet viser innstillingen «J» (Ja) eller «N» (Nei), det blinker og er aktivt, f.eks.:

VISE TELEFON BRUKER : N

3. Bruk pilknappene ▼▲ til å velge «J» for å vise nummerdisplayet eller «N» for å skjule nummerdisplayet.
4. Bekreft med enterknappen ←.

Den nye innstillingen vises da kontinuerlig på displayet, f.eks.:

VISE TELEFON BRUKER : J

- Trykk enterknappen ← igjen hvis du vil starte innstillingen på nytt.

Aktivere/deaktivere telefon service

1. Bruk pilknappene ▼▲ til å gå til undermenyen «VISE TELEFON SERVICE».
2. Trykk enterknappen ↵ for å gå til undermenyen.

Displayet viser innstillingene «J» (Ja) eller «N» (Nei), det blinker og er aktivt, f.eks.:

WISE TELEFON SERVICE : N

3. Bruk pilknappene ▼▲ til å velge «J» for å vise nummerdisplayet eller «N» for å skjule nummerdisplayet.
4. Bekreft med enterknappen ↵.

Den nye innstillingen vises da kontinuerlig på displayet, f.eks.:

WISE TELEFON SERVICE : J

- Trykk enterknappen ↵ igjen hvis du vil starte innstillingen på nytt.

Legge inn telefon bruker

1. Bruk pilknappene ▼▲ til å gå til undermenyen «TELEFON BRUKER».
2. Trykk enterknappen ↵ for å gå til undermenyen.

Displayet viser brukerens telefonnummer. Det første tallet er aktivt og blinker:

B: 0301234567



Merk:

B = bruker, S = service

3. Legg inn det første tallet med pilknappene ▼▲.
4. Bekreft med enterknappen ↵.

Det første tallet blir vist kontinuerlig, det andre tallet er aktivert og begynner å blinke.

B: 501234567

5. Gjenta skritt 3. og 4. til du har lagt inn det siste tallet i telefonnummeret.
 6. Bekreft det komplette telefonnummeret med enterknappen ↵.
- Trykk enterknappen ↵ igjen hvis du vil starte innstillingen på nytt.

Legge inn telefon service

1. Bruk pilknappene ▼▲ til å gå til undermenyen «VISE TELEFON SERVICE».
2. Trykk enterknappen ↵ for å gå til undermenyen.

Displayet viser brukerens telefonnummer. Det første tallet er aktivt og blinker:

S: 318051234567



Merk:








B = bruker, S = service






3. Legg inn det første tallet med pilknappene ▼▲.
 4. Bekreft med enterknappen ↵.
- Det første tallet blir vist kontinuerlig, det andre tallet er aktivert og begynner å blinke.

S: 018051234567



5. Gjenta skritt 3. og 4. til du har lagt inn det siste tallet i telefonnummeret.
 6. Bekreft det komplette telefonnummeret med enterknappen ↵.
- Trykk enterknappen ↵ igjen hvis du vil starte innstillingen på nytt.

7 DISPLAYMELDINGER OG FEILUTBEDRING

Displaymeldinger	Årsak	Tiltak
 0123456789 	Produktpakken er: <ul style="list-style-type: none"> • tom • ikke riktig plassert • eller er ikke der 	Ring brukeren når nummeret vises på displayet. <ul style="list-style-type: none"> • Skift ut den tomme produktpakken, se side 18. • Kontroller om produktpakken er satt riktig inn, se side 18. • Sett inn en produktpakke
	Tapping av drikkevarer er sperret fordi automaten ikke ble rengjort som fastlagt.	Start rengjøringsprogrammet straks, se side 22.
  VENNLIGST VENT VANNET VARMES OPP	Vannet i beholderen har ennå ikke nådd den forhåndsinnstilte temperaturen.	Tapping av drikkevarer fra automaten er sperret til temperaturen når riktig verdi.
 	Tapping av drikkevarer er sperret fordi SLETT/FEIL bryteren på automaten ble trykket.	<ul style="list-style-type: none"> • Trykk SLETT/FEIL-bryteren igjen for å låse opp automaten, se side 21. • Sett USB utløsernøkkelen i USB porten på automaten for midlertidig aktivering, se side 21.

Displaymeldinger	Årsak	Tiltak
 0123456789 	Automaten må rengjøres.	<ul style="list-style-type: none"> • Ring brukeren når nummeret vises på displayet. • Start rengjøringsprogrammet samme dag, se side 22.
 ECO	Tapping av drikkevarer er sperret fordi automatens energisparemodus er slått på.	<ul style="list-style-type: none"> • Trykk en drikkevareknapp. Temperaturen i varmtvannsbeholderen stiger og drikkevaren blir tappet så snart riktig temperatur er nådd. Energisparemodus blir aktiv igjen 10 minutter etter at beholderen ble varmet opp eller den siste drikkevaren ble tappet. • Hvis du har innstilt en sluttdato, slutter energisparemodus automatisk, se side 36.
 	Vannfilteret i automaten må skiftes ut.	Skift ut vannfilteret.

I 7 DISPLAYMELDINGER OG FEILUTBEDRING

Displaymeldinger	Årsak	Tiltak
 0123456789 Err 19	Feil i vannsystemet:	Kontroller om vannforsyningsledningen til automaten er blokkert, åpne vannkranen fullstendig. Trykk SLETT/FEIL bryteren. Ta kontakt med service hvis feilen vedvarer.
 0123456789 Err 30	Feil i kjølingen:	Kontroller ventilasjonen og omgivelsestemperaturen ved automaten, og rengjør ventilasjonsgitteret om nødvendig. Trykk SLETT/FEIL bryteren. Ta kontakt med service hvis feilen vedvarer.
Det renner vann ut av varmtvannsutløpet eller et produktutløp.	Kjelstenpartikler blokkerer den respektive utløpsventilen, den kan ikke lukke helt.	Gjennomfør programmet 'Skulle'. Ta kontakt med service hvis problemet vedvarer.
Automaten reagerer ikke når en knapp blir trykket eller ved betjening av berøringsskjermen.	Det har oppstått en blokkering i programvaren.	Tilbakestill automaten: Koble fra strømforsyningen og koble den inn igjen etter 5 sekunder. Ta kontakt med service hvis problemet vedvarer.

8 TEKNISKE SPESIFIKASJONER

TEKNISKE SPESIFIKASJONER	Cafitesse 120
Automatversjoner	Standard versjon for varme drikker - tapping i kopp & kanne Café Cool versjon for varme og kalde drikker - tapping i kopp & kanne
Mål	
	Høyde 850 mm / 33.5 in.
	Bredde 260 mm / 10.2 in.
	Dybde 522 mm / 20.6 in.
Vekt	
	tom 34 kg / 75.0 lbs
	fyllt 45 kg / 99.2 lbs
Maksimal høyde kopp/kanne	117 mm (4.6 in) ved bruk av koppebrettet 210 mm (8,3 in) med koppebrettet vippet opp 260 mm (10.2 in) uten dryppbrett 33 cm (13.4 in.) når ekstra luftkanneforlengelse blir brukt.
Ingrediensvolum	1 engangs Bag-in-Box (BIB) ingredienspakke med et volum på: 2 liter/0,53 gal, eller 1.25 liter/0.33 gal. (Bruk de små ekstra adapterne for ingredienspakker („varianter“))
Drikkevarekapasitet	100 kopper med 100 cc (3.3 fl. oz. USA) pr. time pr. kW varmeeffekt
Standard vanntilkobling	1/2" eller 3/8" forsyningsledning med 3/4" BSP koblingsstykke Drikkevannledning med stengeventil Maks. inngangstemperatur vann 60 °C/140 °F

I 8 TEKNISKE SPESIFIKASJONER

TEKNISKE SPESIFIKASJONER

Cafitesse 120

Dynamisk trykk	Min. 0,8 bar ved 1,2 l/min - 11 psi ved 0,7 USgal/min
Statisk trykk	Maks. 10 bar - 140 psi
Varmtvannsbeholder volum	9 liter/2,4 USgal
Varmtvannstilkobling	Kun med kobberør
Kjølemiddel	0,035 kg R134a
Elektriske data	<ul style="list-style-type: none">• Med strømkabel og støpsel (1,80 m/70.9 in)• Direkte netttilkobling Tilkoblede ladinger, se typeskilt. 1-fasedrift Europa maks. 3,5 kW ved 230V-240V vekselstrøm 3-fasedrift Europa maks. 9,6 kW ved 3N 400V vekselstrøm
Tilkobling vannkjøleenhet:	Dynamisk trykk: Min. 0,8 bar ved 1,2 l/min - 11 psi ved 0,7 USgal/min
Miljøspesifikasjoner	
Lydutslipp	Det A-veiede lydtryknivået fra automaten er under 70 dB.
Omgivelsestemperatur for installasjon & drift	Mellom 5 °C/41 °F og 32 °C/90 °F.
Flavorit modul (variant)	
Samsvar	CE, VDE-merke (2006/42/EF-maskin-direktiv, 2004/108/EF-direktiv for elektromagnetisk kompatibilitet, 2002/72/EF matvaresikkerhet)

Produsenten forbeholder seg å endre tekniske data uten forutgående melding.

9 VARIANTER

Egenskaper og varianter som er oppført i dette avsnittet gjelder muligens ikke for alle land. Vennligst be din Cafitesse-systemforhandler om mer informasjon.

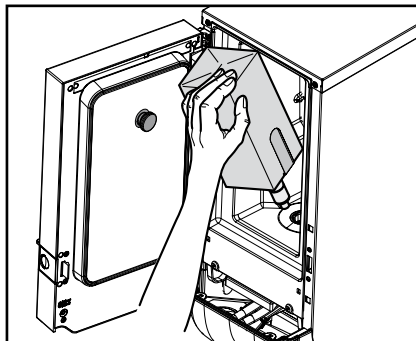


Fig. 45

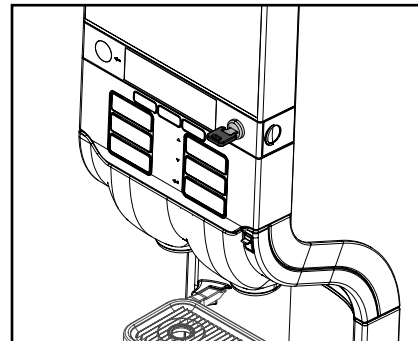


Fig. 46

Programvare varianter

Etter kundens ønske kan servicemontøren aktivere eller deaktivere spesielle funksjoner på automaten. For eksempel:

- Andre innstillinger for drikkevareoppskrifter, variasjoner, styrke eller koppvolum.
- Aktivere/deaktivere forhåndsinnstilte valg som drikkevarestyrke (mild, normal, sterk) eller koppstørrelse (liten, middels, stor).
- Porsjonert eller kontinuerlig tapping.
- Egne innstillinger for energisparing.
- Egne innstillinger for rengjøring etter dine valg.

Maskinvare tilbehør

Adaptere for små ingredienspakker

For å bruke automaten med 1,25 liters/0,33 gal ingredienspakker, kan din Cafitesse systemforhandler levere spesielle magnetadaptere for lagring av ingredienser slik at pakkene holdes sikkert på plass (fig. 45).

Dørlås

Etter ditt ønske kan servicemontøren installere en mekanisk dørlås i automatdøren. På denne måten kan det forhindres at uvekkommende får tilgang til automaten (fig. 46).

I 9 VARIANTER

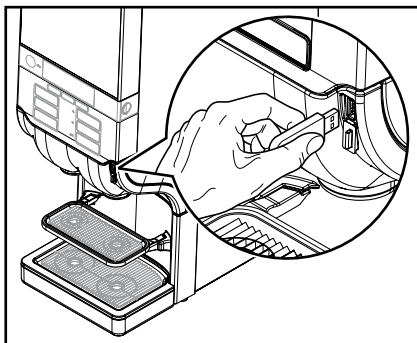


Fig. 47

USB utløsernøkkel

Når USB utløsernøkkelen står i USB porten, kan automaten midlertidig tappe drikkevarer, selv om den er satt i låst modus (fig. 47).

Utvidelse for termoskopp

For å muliggjøre bruk av store kopper som termoskopper, kan servicemontøren installere en spesiell automatfot for å øke tappehøyden på produktutløpene til 33 cm (13,4 in.).

Kakaoholdige drikker

Hvis du vil tilby kakaoholdige drikker, kan servicemontøren utstyre automaten med en spesiell blandeenhet.

Betalingsystem

Hvis du vil muliggjøre salg av drikkevarer fra automaten, kan servicemontøren utstyre automaten med forskjellige betalingssystemer. Etter ditt ønske kan servicemontøren programmere spesielle priser pr. drikkevare.

Vannkjøleenhet

For ekstra tapping av kaldt vann og kalde drikker, kan servicemontøren utstyre automaten med en spesiell vannkjøleenhet.



Forsiktig:

Kontroller kvaliteten på vannforsyningen for å garantere at kalde drikker er sikre i samsvar med lokale forskrifter.

10 Indeks

A

Automatens bakside, 6, 12

Automatens front, 6, 12

Avkalk, 12, 41

B

„Best før“ dato, 8, 10, 18

Blandeinnatts, 22, 23

Blandekonsoll, 22, 23

Bruk, 4, 5, 7, 8

Brukermodus, 12, 27-29

D

Dato / tid, 33

Display, 11, 12

Drikkevarestyrke, 16, 28, 32

Drikkevareknapper, 11, 13

Drypprist, dryppbrett, 11, 26

E

ECO, 12, 28, 36, 37, 41

Energisparemodus, 12, 36, 37, 41

Enterknapp, 27

F

Feil, 11, 39

Filter (vannfilter), 12, 41

Først inn - først ut-prinsipp, 8

Forvalg, 11, 12, 15, 16, 29-31

H

HACCP, 8, 10, 18

I

Innstilling rengjøringsdager, 34, 35

Innstilling dato / tid, 33

Innstilling styrke, 28, 32

Innstilling telefonnummer, 38, 39

Innstilling volum, 28, 31

Installasjon, 6

K

KALD forvalg, 12, 15, 17, 29-32

Kjølerom, 11, 12, 19-22

Kjøleskap, 7, 19

Kjølesystem, 19

Kontinuerlig tapping, 14

Koppebrett, 11, 13, 15, 16, 26

M

Mål, 43

Manuell daglig rengjøring, 26

Matvaresikkerhet, 4, 8, 10, 18, 21

O

Omgivelsestemperatur, 42

Oppbevaring, 7, 8

Opplæring, 10

P

Pilkknapp, 27

Porsjonert tapping, 14

Porsjonsstørrelse, 15

Produktpakken, 4, 7-9, 12, 17-19, 40

Programmering, 5-7, 17, 27

R

Rengjøring, 10, 12, 21-26, 40

Rengjøringsprosedyrer, 21, 25

Rengjøringsdager, 34, 35

Rengjøring hver dag, 26

S

Sikkerhetsinstruksjoner, 4, 5, 8, 10, 18, 26

Servicemodus, 12

Skylling, 24, 25, 34, 35, 42

Slå på, 19

Slå av, 19

STOPP-knapp, 27

Strømforbruk, 28, 36

Strømledning, 6, 11,

Strømforsyning, 19, 42

Styrke forvalg, 15, 16

Styrke innstilling, 36

T

Tekniske spesifikasjoner, 43, 44

Telefonnummer, 17, 28, 38, 39

Tetningsringen 23

Tid innstillinger, 33

Transport, 7, 8

Telleravlesning, 29, 30

Tapping av drikkevarer, 13-15, 19-21, 40, 41

U

USB forbindelse, 20, 40

USB brukernøkkel, 25

„Utløps“ dato, 9, 10, 18, 19

V

Vannforsyningssslange, 6, 11, 19, 41

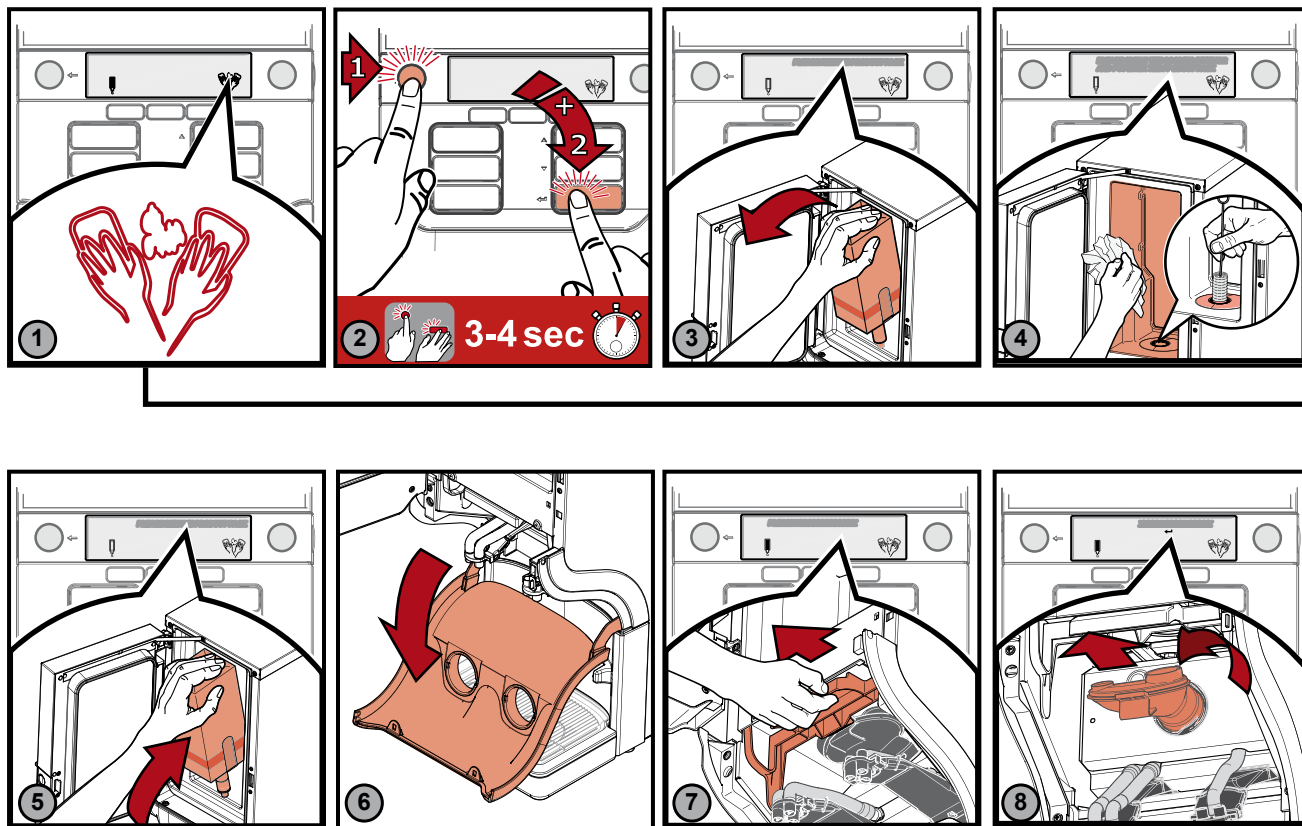
Varmtvann, 4

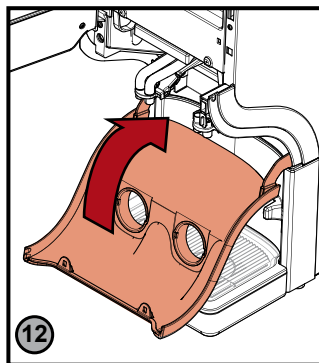
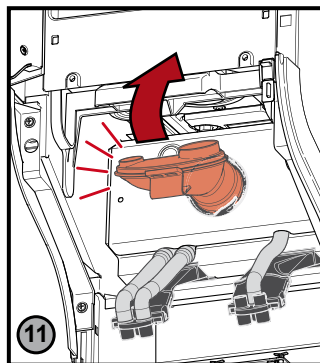
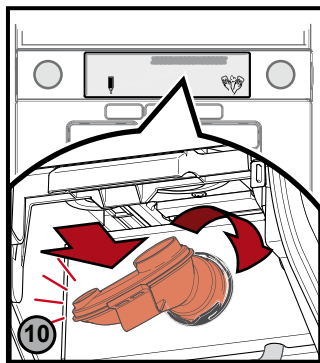
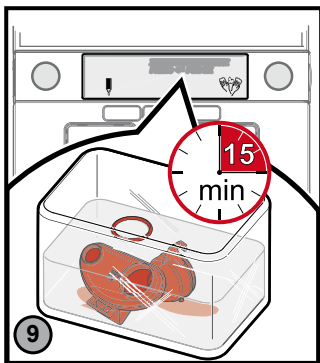
Vekt, 43

Volum forvalg, 12, 15, 29, 30

Volum innstilling, 28, 31

RENGJØRING (hver uke)





variant

SKYLLING

